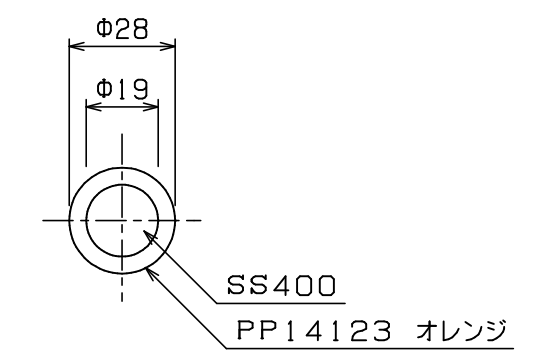
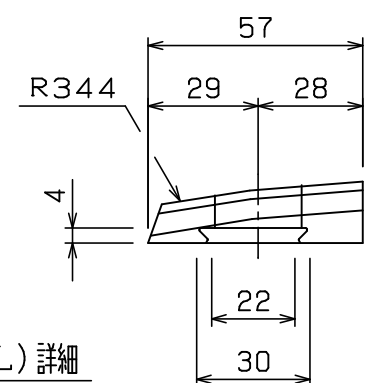
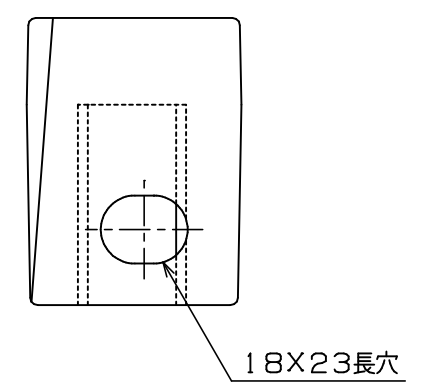
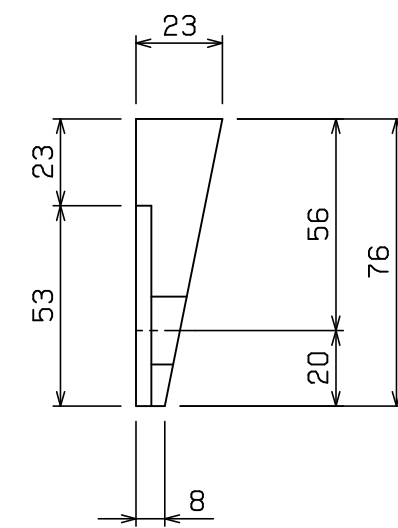
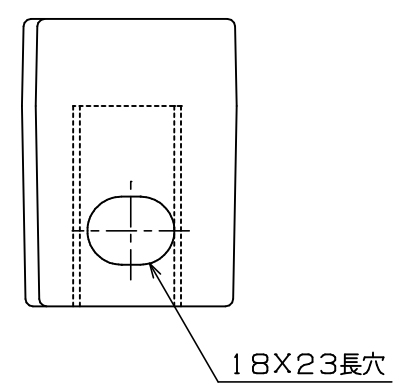
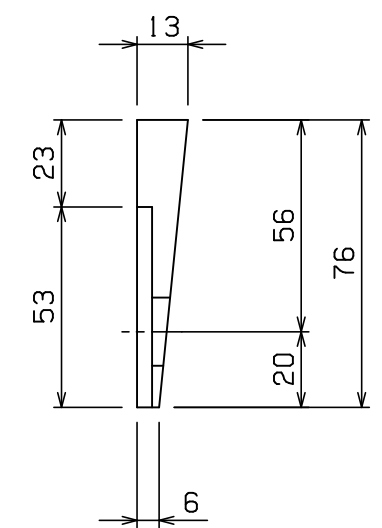
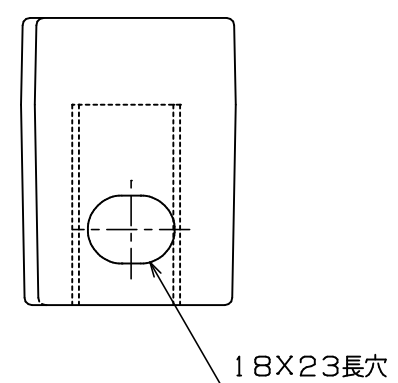
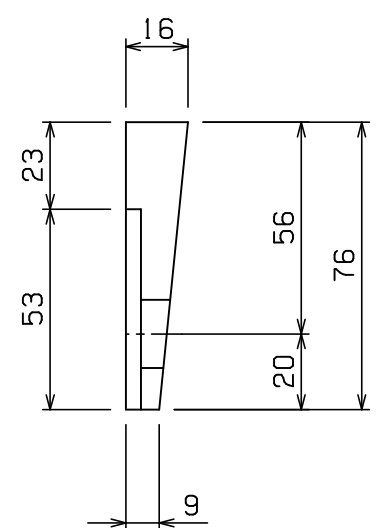


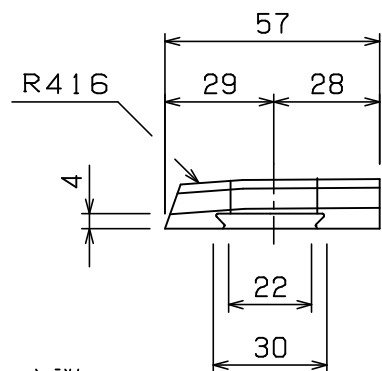
矢視 “Y” ~ “Y”



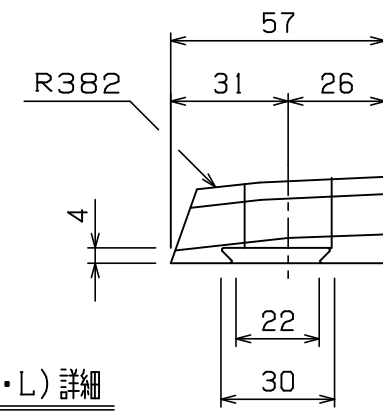
矢視 “X” ~ “X”



スペーサー T-1 (R・L) 詳細



スペーサー T-2 (R・L) 詳細



スペーサー T-3 (R・L) 詳細

担当	製図	検図	尺 度	作 図	工事名
戸田	水谷	1/2	年 月 日		
<b>タイハイグレーチング</b> <b>石田鉄工株式会社</b>					図面番号 TFR30-10R 斜壁用
					図面多称 G フリーフランジタイプ TFR30-10R T1・T2・T3