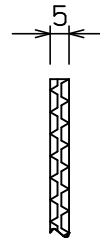
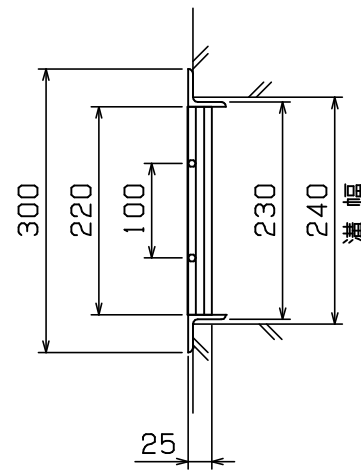
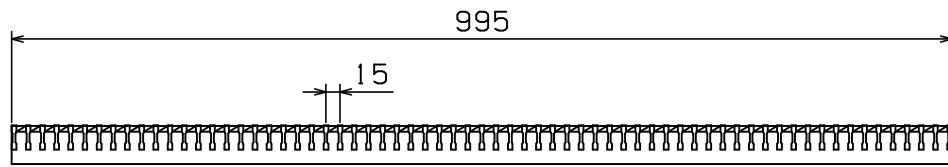
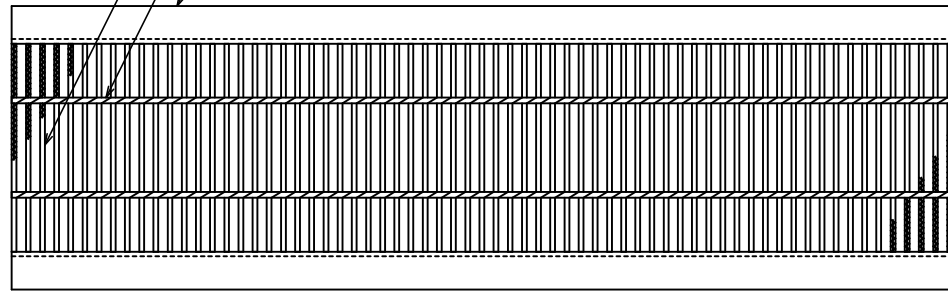


車両進行方向

ベアリングバー: G1-5×3×25
 ツイストバー: O6
 エンドアングル: L5×40×40



主部材ノンスリップ部詳細

本体重量: 17.5Kg

<表面処理>

本体: 溶融亜鉛メッキ

◇ 荷重計算 ◇

設計条件

荷重基準: 鋼道路橋等設計示方による
 荷重: T-6 (後輪一輪荷重: 2400Kg)
 載荷寸法: 200mm×240mm (等分布負載)
 許容応力: $\sigma_b = 18.0 \text{ Kg/mm}^2$ (SS400使用)

スパン: $L = 260 \text{ mm}$

W: 主部材が支える最大後輪一輪荷重(Kg)
 N: 荷重を受ける主部材本数
 (Z): 主部材断面係数
 S: 溝幅方向載荷寸法

荷重計算

「側溝」(溝幅>載荷寸法Sの場合)

$$W = \frac{8 \sigma_b Z}{2L - S} = \frac{8 \times 18 \times Z}{2 \times 260 - 240} = 0.514 \times Z$$

$$Z = N(Z) = 14 \times 0.485 \times 10^3 = 6.79 \times 10^3$$

$$\therefore W = 0.514 \times 6.79 \times 10^3 = 3.49 \times 10^3 \text{ (Kg)}$$

$$T = 0.4^{-1} \times 10^{-3} \times W \\
 = 0.4^{-1} \times 10^{-3} \times 3.49 \times 10^3 \\
 = 8.7 > 6$$

以上より T-6 となる

担当	製図	検図	尺度	作図	工事名
	伊藤	水谷	1/8	年月日	
タイハイグレーチング 石田鉄工株式会社					図面番号 GTUH25-24 T-6
					図面名称 GTUH 240×995×25 寸法:230