

◇ 荷重計算 ◇

設計条件

- 荷重基準： 鋼道路橋等設計示方による
- 荷重： T-20 (後輪一輪荷重： 8000Kg)
- 載荷寸法： 500mm×200mm (等分布負載)
- 許容応力：  $\sigma_b = 18.0 \text{ Kg/mm}^2$  (SS400使用)
- 衝撃係数：  $i = 0.4$
- スパン：  $L = 250 \text{ mm}$

- W： 主部材が支える最大後輪一輪荷重(Kg)
- N： 荷重を受ける主部材本数
- (Z)： 主部材断面係数
- S： 溝幅方向載荷寸法

荷重計算

〔横断溝〕 (溝幅>載荷寸法Sの場合)

$$W = \frac{8 \sigma_b Z}{2L - S} = \frac{8 \times 18 \times Z}{2 \times 250 - 200} = 0.480 \times Z$$

$$Z = N(Z) = 17 \times 1.481 \times 10^3 = 25.18 \times 10^3$$

$$\therefore W = 0.480 \times 25.18 \times 10^3 = 12.09 \times 10^3 \text{ (Kg)}$$

$$T = 0.4^{-1} \times 10^{-3} \times W$$

$$= 0.4^{-1} \times 10^{-3} \times 12.09 \times 10^3$$

$$= 30.2 > 20$$

衝撃係数考慮の場合

$$T = 0.4^{-1} \times 10^{-3} \times \frac{1}{1+i} \times W$$

$$= 0.4^{-1} \times 10^{-3} \times 0.714 \times 12.09 \times 10^3$$

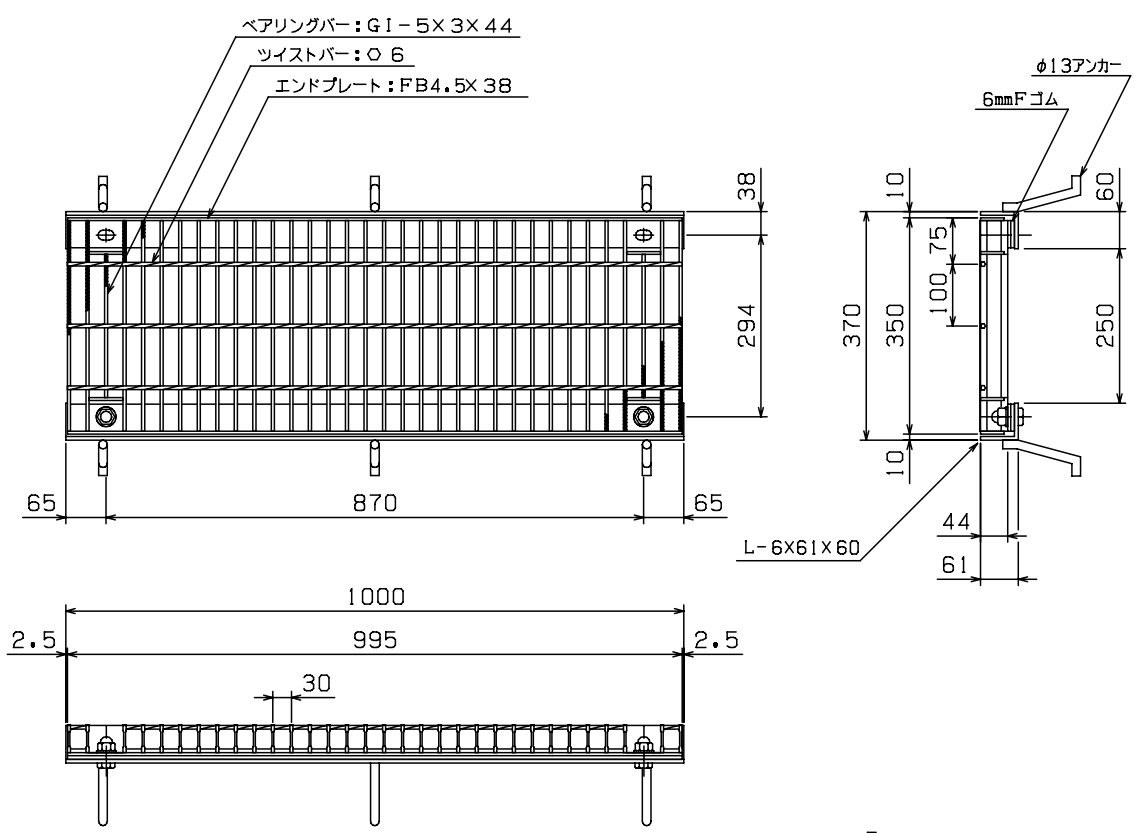
$$= 21.6 > 20$$

以上より T-20 となる

<表面処理>

本体重量： 21.4Kg  
受枠重量： 12.0Kg

本体： 溶融亜鉛メッキ  
受枠： 黒ペイント塗装



主部材ノンスリップ部詳細

担当	製図	検図	尺度	作図	工事名
伊藤	水谷		1/10	年月日	
<b>タイハイグレーチング</b>					図面番号 GTJ44-2.5B T-20E
<b>石田鉄工株式会社</b>					図面名称 GTJ 350x995x44 ゴム付 Lアングル Bタイプ