

◇ 荷重計算 ◇

設計条件

- 荷重基準： 鋼道路橋等設計示方による
- 荷重： T-20 (後輪一輪荷重： 8000Kg)
- 載荷寸法： 500mm×200mm (等分布負載)
- 許容応力： $\sigma_b = 18.0 \text{ Kg/mm}^2$ (SS400使用)
- 衝撃係数： $i = 0.4$
- スパン： $L = 200 \text{ mm}$

- W： 主部材が支える最大後輪一輪荷重(Kg)
- N： 荷重を受ける主部材本数
- (Z)： 主部材断面係数
- S： 溝幅方向載荷寸法

荷重計算

「横断溝」 (溝幅 ≤ 載荷寸法 S の場合)

$$W = \frac{8\sigma_b Z}{L} \times \frac{S}{L} = \frac{8 \times 18 \times 200 \times Z}{200^2} = 0.720 \times Z$$

$$Z = N(Z) = 17 \times 1.111 \times 10^3 = 18.89 \times 10^3$$

$$\therefore W = 0.720 \times 18.89 \times 10^3 = 13.60 \times 10^3 \text{ (Kg)}$$

$$T = 0.4^{-1} \times 10^{-3} \times W$$

$$= 0.4^{-1} \times 10^{-3} \times 13.60 \times 10^3$$

$$= 34.0 > 20$$

衝撃係数考慮の場合

$$T = 0.4^{-1} \times 10^{-3} \times \frac{1}{1+i} \times W$$

$$= 0.4^{-1} \times 10^{-3} \times 0.714 \times 13.60 \times 10^3$$

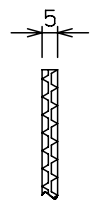
$$= 24.3 > 20$$

以上より T-20 となる

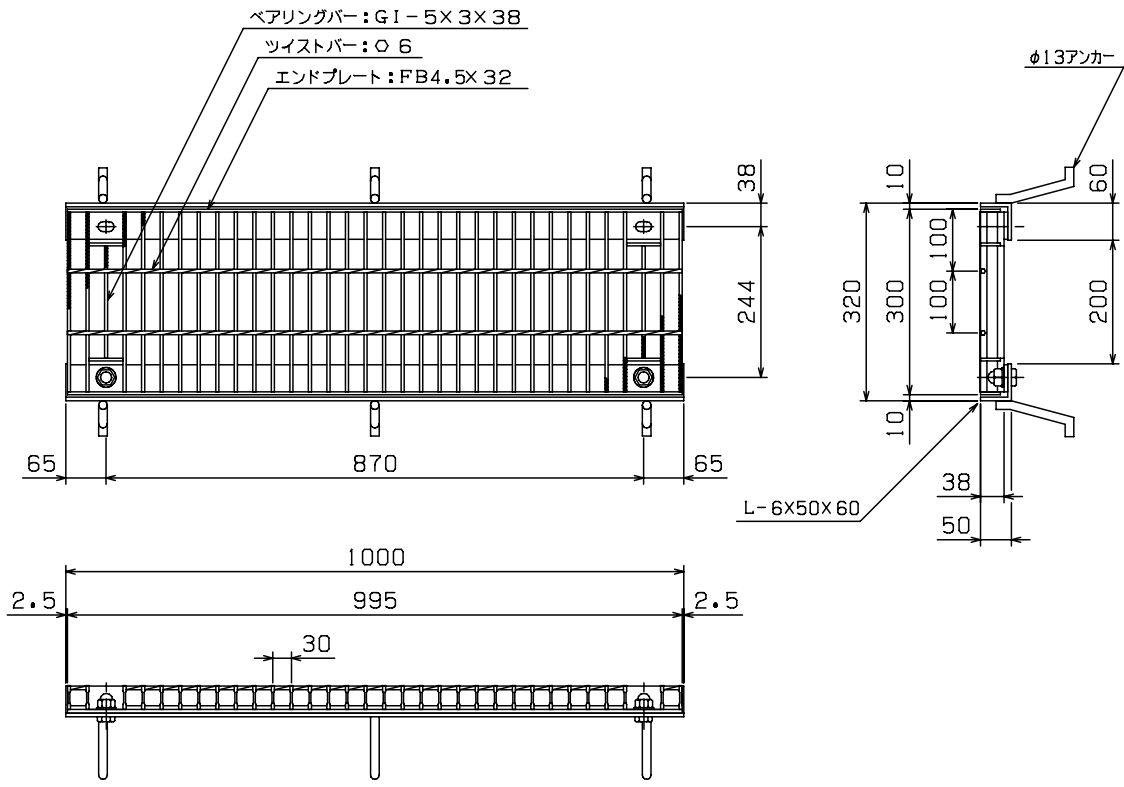
< 表面処理 >

本体重量： 16.8Kg
受枠重量： 11.0Kg

本体： 溶融亜鉛メッキ
受枠： 黒ペイント塗装



主部材ノンスリップ部詳細



担当	製図	検図	尺度	作図	工事名
伊藤	水谷		1/10	年月日	
タイハイグレーチング 石田鉄工株式会社					図面番号 GTJ38-2A T-20E
					図面名称 GTJ 300x995x38
					Lアングル Aタイプ