

◇ 荷重計算 ◇

設計条件

- 荷重基準： 鋼道路橋等設計示方による
- 荷重： T-14 (後輪一輪荷重： 5600Kg)
- 載荷寸法： 500mm×200mm (等分布負載)
- 許容応力： $\sigma_b = 18.0 \text{ Kg/mm}^2$ (SS400使用)
- 衝撃係数： $i = 0.4$
- スパン： $L = 250 \text{ mm}$

- W： 主部材が支える最大後輪一輪荷重(Kg)
- N： 荷重を受ける主部材本数
- (Z)： 主部材断面係数
- S： 溝幅方向載荷寸法

荷重計算

〔横断溝〕 (溝幅>載荷寸法Sの場合)

$$W = \frac{8 \sigma_b Z}{2L - S} = \frac{8 \times 18 \times Z}{2 \times 250 - 200} = 0.480 \times Z$$

$$Z = N(Z) = 17 \times 1.111 \times 10^3 = 18.89 \times 10^3$$

$$\therefore W = 0.480 \times 18.89 \times 10^3 = 9.07 \times 10^3 \text{ (Kg)}$$

$$T = 0.4^{-1} \times 10^{-3} \times W$$

$$= 0.4^{-1} \times 10^{-3} \times 9.07 \times 10^3$$

$$= 22.7 > 14$$

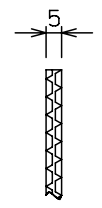
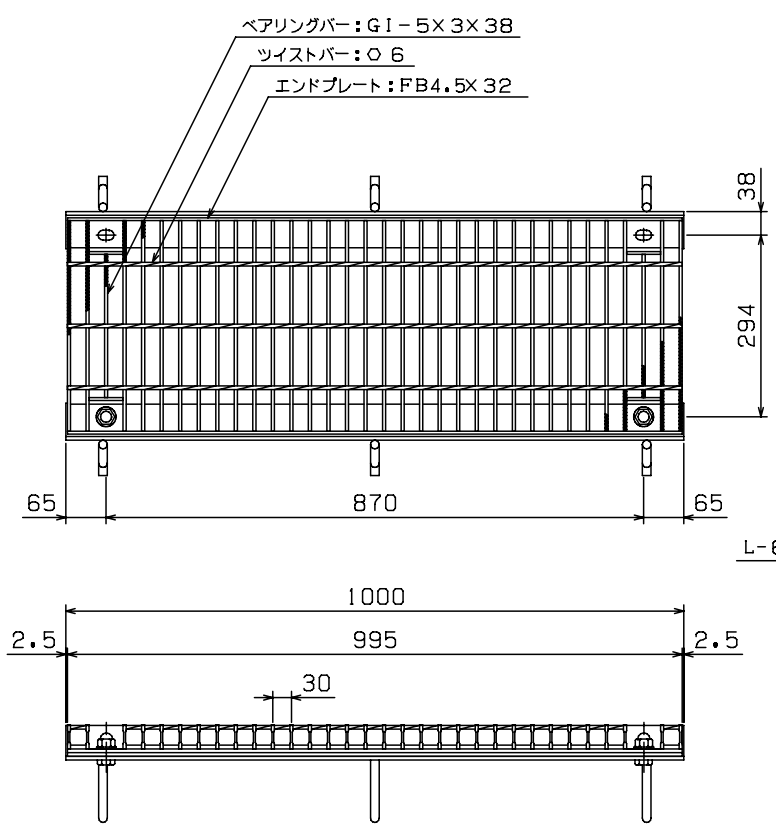
衝撃係数考慮の場合

$$T = 0.4^{-1} \times 10^{-3} \times \frac{1}{1+i} \times W$$

$$= 0.4^{-1} \times 10^{-3} \times 0.714 \times 9.07 \times 10^3$$

$$= 16.2 > 14$$

以上より T-14 となる



主部材ノンスリップ部詳細

<表面処理>

- 本体重量： 19.1Kg
- 受枠重量： 11.6Kg
- 本体： 溶融亜鉛メッキ
- 受枠： 黒ペイント塗装

担当	製図	検図	尺度	作図	工事名
伊藤	水谷		1/10	年月日	
タイハイグレーチング					図面番号 GTJ38-2.5B T-14E
石田鉄工株式会社					図面名称 GTJ 350x995x38 コム付 Lアングル Bタイプ