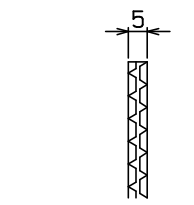
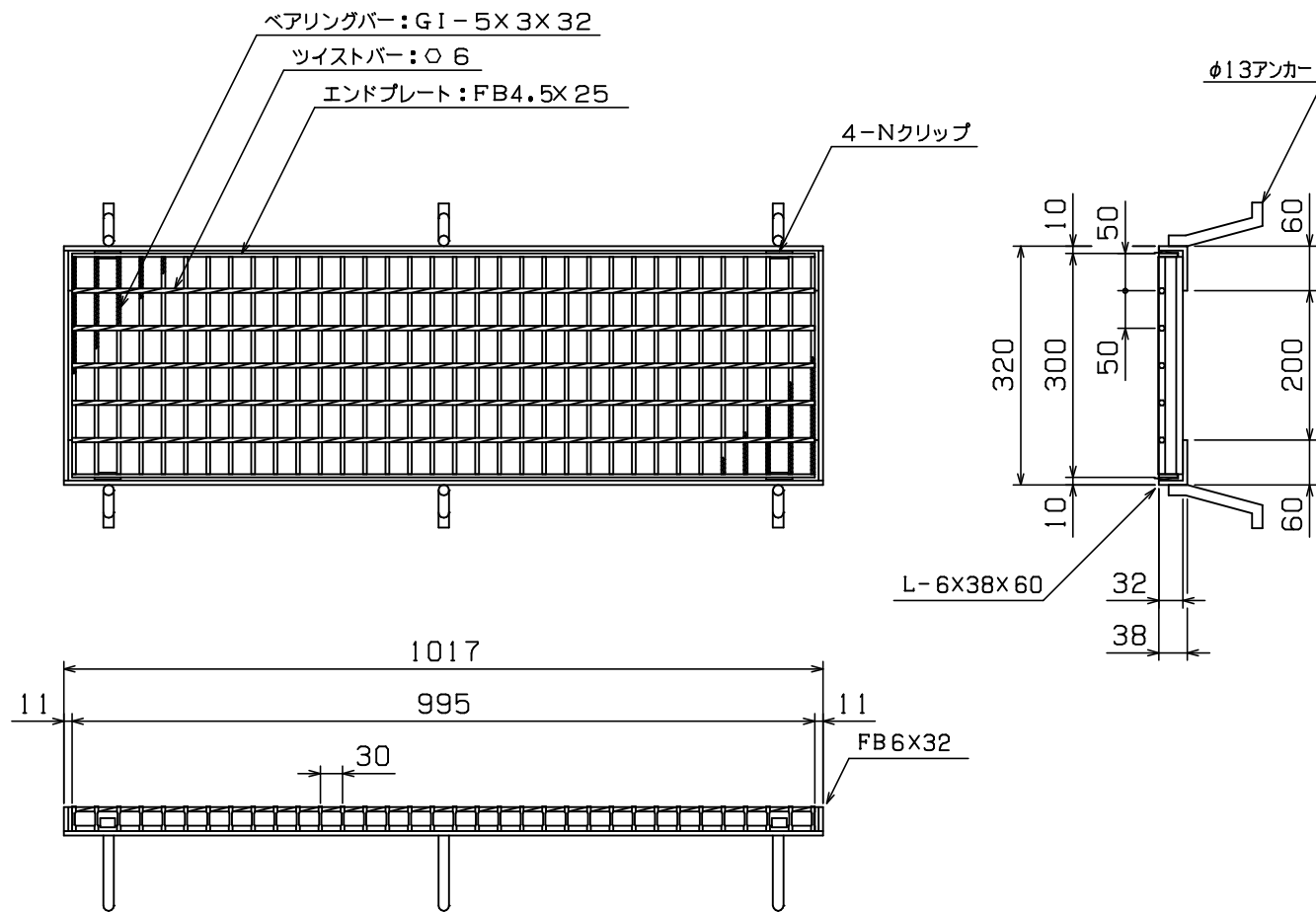


車両進行方向



主部材ノンスリップ部詳細

◇ 荷重計算 ◇

設計条件

- 荷重基準: 鋼道路橋等設計示方による
- 荷重: T-2 (後輪一輪荷重: 800Kg)
- 載荷寸法: 160mm×200mm (等分布負載)
- 許容応力:  $\sigma_b = 18.0 \text{ Kg/mm}^2$  (SS400使用)
- 衝撃係数:  $i = 0.4$
- スパン:  $L = 200 \text{ mm}$

- W: 主部材が支える最大後輪一輪荷重(Kg)
- N: 荷重を受ける主部材本数
- (Z): 主部材断面係数
- S: 溝幅方向載荷寸法

荷重計算

「横断溝」(溝幅 ≤ 載荷寸法 S の場合)

$$W = \frac{8\sigma_b Z}{L} \times \frac{S}{L} = \frac{8 \times 18 \times 200 \times Z}{200^2} = 0.720 \times Z$$

$$Z = N(Z) = 6 \times 0.794 \times 10^3 = 4.76 \times 10^3$$

$$\therefore W = 0.720 \times 4.76 \times 10^3 = 3.43 \times 10^3 \text{ (Kg)}$$

$$T = 0.4^{-1} \times 10^{-3} \times W$$

$$= 0.4^{-1} \times 10^{-3} \times 3.43 \times 10^3$$

$$= 8.6 > 2$$

衝撃係数考慮の場合

$$T = 0.4^{-1} \times 10^{-3} \times \frac{1}{1+i} \times W$$

$$= 0.4^{-1} \times 10^{-3} \times 0.714 \times 3.43 \times 10^3$$

$$= 6.1 > 2$$

以上より T-2 となる

<表面処理>

- 本体重量: 12.6Kg
- 受枠重量: 10.6Kg
- 本体: 溶融亜鉛メッキ
- 受枠: 黒ペイント塗装

担当	製図	検図	尺度	作図	工事名
	岡本	水谷	1/10	年月日	
<b>タイハイグレーチング</b> <b>石田鉄工株式会社</b>					図面番号 GTBN32-2 T-2横 50
					図面名称 GTBN 300X995X32 2L枠