

◇ 荷重計算 ◇

設計条件

荷重基準： 鋼道路橋等設計示方による
 荷重： T-25 (後輪一輪荷重：10000Kg)
 載荷寸法： 200mm×500mm (等分布負載)
 許容応力： $\sigma b = 18.0 \text{ Kg/mm}^2$ (SS400使用)

スパン： L = 400 mm

W： 主部材が支える最大後輪一輪荷重(Kg)
 N： 荷重を受ける主部材本数
 (Z)： 主部材断面係数
 S： 溝幅方向載荷寸法

荷重計算

〔側溝〕 (溝幅 ≤ 載荷寸法 S の場合)

$$W = \frac{8\sigma b Z}{L} \times \frac{S}{L} = \frac{8 \times 18 \times 500 \times Z}{400^2} = 0.450 \times Z$$

$$Z = N(Z) = 6 \times 4.329 \times 10^3 = 25.97 \times 10^3$$

$$\therefore W = 0.450 \times 25.97 \times 10^3 = 11.69 \times 10^3 \text{ (Kg)}$$

$$T = 0.4^{-1} \times 10^{-3} \times W$$

$$= 0.4^{-1} \times 10^{-3} \times 11.69 \times 10^3$$

$$= 29.2 > 25$$

以上より T-25 となる

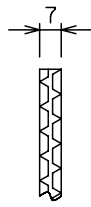
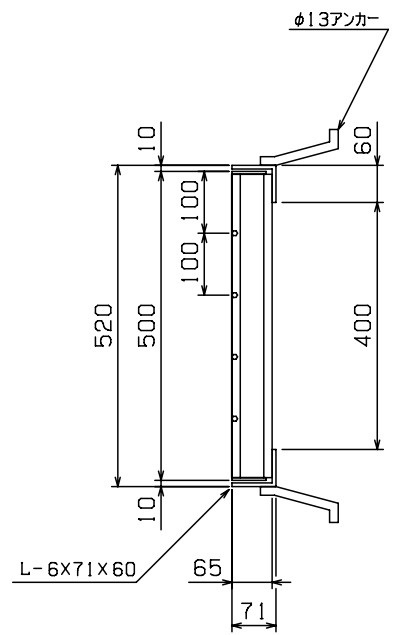
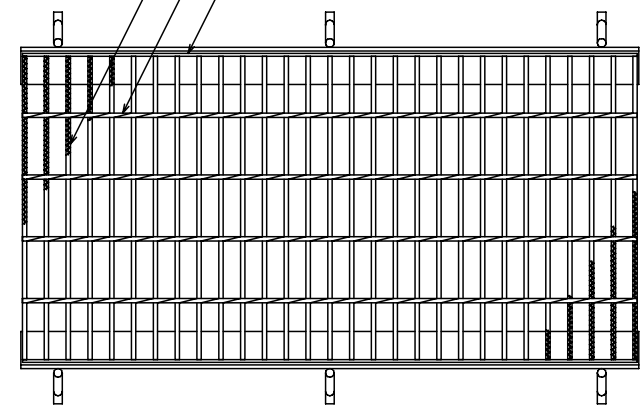
<表面処理>

本体： 熔融亜鉛メッキ
 受枠： 黒ペイント塗装

本体重量： 41.5Kg
 受枠重量： 12.7Kg

担当	製図	検図	尺度	作図	工事名
	伊藤	水谷	1/10	年月日	
タイハイグレーチング 石田鉄工株式会社					図面番号
					GTB 500X995X65
					Lアングル

ベアリングバー： G1-7×4×65
 ツイストバー： $\phi 7$
 エンドプレート： FB4.5×55



主部材ノンスリップ部詳細