

◇ 荷重計算 ◇

設計条件

荷重基準： 鋼道路橋等設計示方による
 荷重： T-25 (後輪一輪荷重：10000Kg)
 載荷寸法： 200mm×500mm (等分布負載)
 許容応力： $\sigma_b = 18.0 \text{ Kg/mm}^2$ (SS400使用)

スパン： L = 300 mm

W：主部材が支える最大後輪一輪荷重(Kg)
 N：荷重を受ける主部材本数
 (Z)：主部材断面係数
 S：溝幅方向載荷寸法

荷重計算

〔側溝〕 (溝幅 ≤ 載荷寸法 S の場合)

$$W = \frac{8\sigma_b Z}{L} \times \frac{S}{L} = \frac{8 \times 18 \times 500 \times Z}{300^2} = 0.800 \times Z$$

$$Z = N(Z) = 6 \times 2.599 \times 10^3 = 15.59 \times 10^3$$

$$\therefore W = 0.800 \times 15.59 \times 10^3 = 12.47 \times 10^3 \text{ (Kg)}$$

$$T = 0.4^{-1} \times 10^{-3} \times W$$

$$= 0.4^{-1} \times 10^{-3} \times 12.47 \times 10^3$$

$$= 31.2 > 25$$

以上より T-25 となる

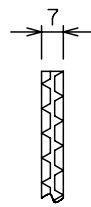
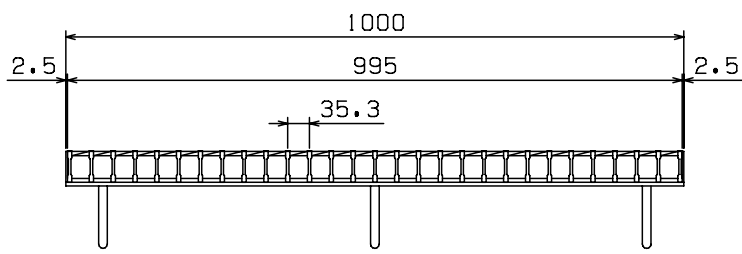
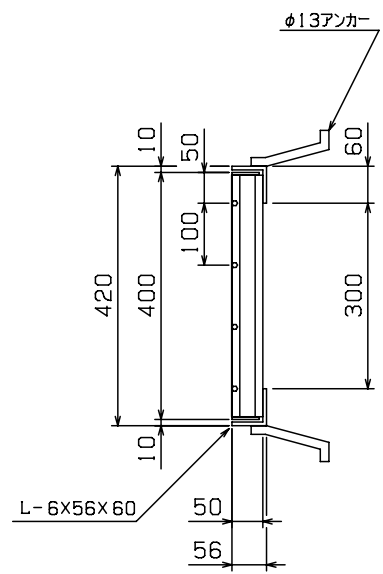
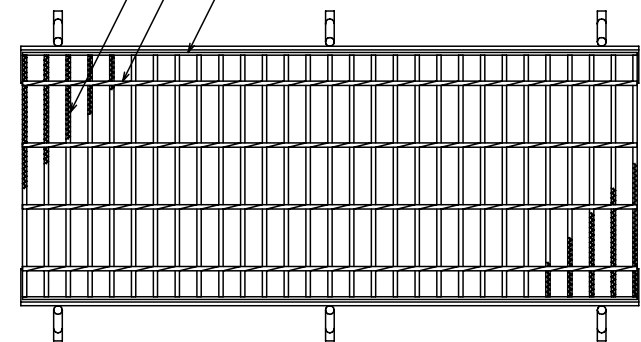
<表面処理>

本体：溶融亜鉛メッキ
 受枠：黒ペイント塗装

本体重量：26.9Kg
 受枠重量：11.2Kg

担当	製図	検図	尺度	作図	工事名
伊藤	水谷		1/10	年月日	
タイヘイグレーチング 石田鉄工株式会社					図面番号 GTB50-3 T-25 側
					図面名称 Lアングル

ベアリングバー：G1-7×4×50
 ツイストバー：O7
 エンドプレート：FB4.5×44



主部材ノンスリップ部詳細