

◇ 荷重計算 ◇

設計条件

荷重基準： 鋼道路橋等設計示方による
 荷重： T-6 (後輪一輪荷重： 2400Kg)
 載荷寸法： 200mm×240mm (等分布負載)
 許容応力： $\sigma_b = 18.0 \text{ Kg/mm}^2$ (SS400使用)

スパン： L = 350 mm

W： 主部材が支える最大後輪一輪荷重(Kg)
 N： 荷重を受ける主部材本数
 (Z)： 主部材断面係数
 S： 溝幅方向載荷寸法

荷重計算

〔側溝〕 (溝幅>載荷寸法Sの場合)

$$W = \frac{8 \sigma_b Z}{2L - S} = \frac{8 \times 18 \times Z}{2 \times 350 - 240} = 0.313 \times Z$$

$$Z = N(Z) = 7 \times 1.481 \times 10^3 = 10.37 \times 10^3$$

$$\therefore W = 0.313 \times 10.37 \times 10^3 = 3.25 \times 10^3 \text{ (Kg)}$$

$$T = 0.4^{-1} \times 10^{-3} \times W$$

$$= 0.4^{-1} \times 10^{-3} \times 3.25 \times 10^3$$

$$= 8.1 > 6$$

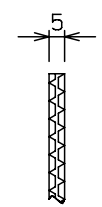
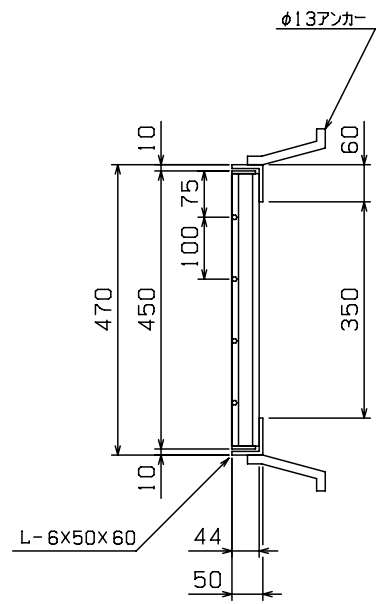
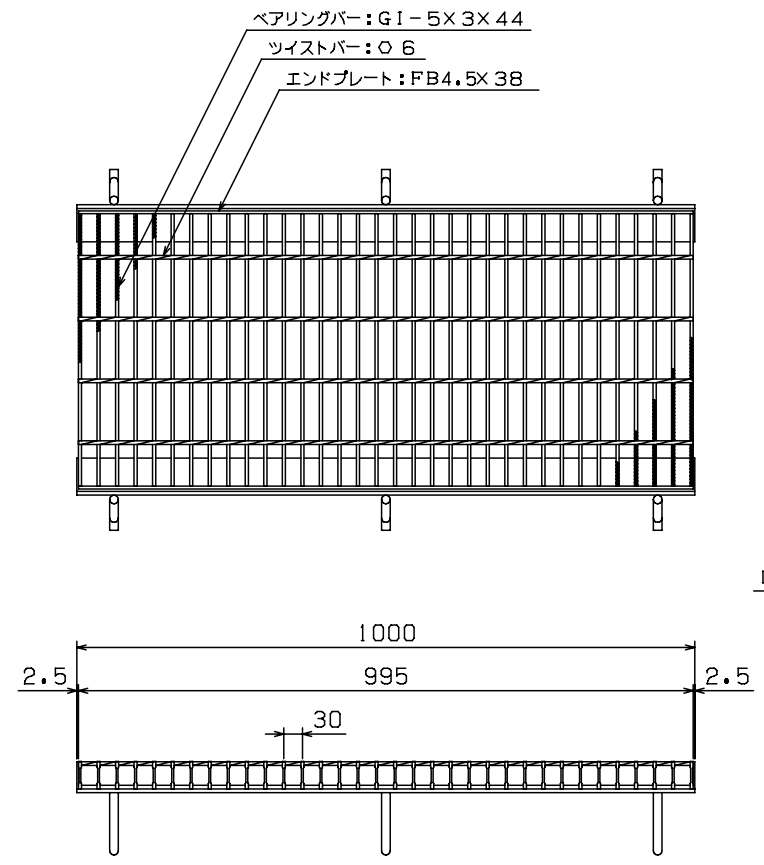
以上より T-6 となる

<表面処理>

本体重量： 23.1Kg
 受枠重量： 10.7Kg

本体： 熔融亜鉛メッキ
 受枠： 黒ペイント塗装

担当	製図	検図	尺度	作図	工事名
伊藤	水谷		1/10	年月日	
タイハイグレーチング 石田鉄工株式会社					図面番号 GTB44-3.5 T-6 側
					図面名称 Lアングル



主部材ノンスリップ部詳細