

◇ 荷重計算 ◇

設計条件

荷重基準： 鋼道路橋等設計示方による  
 荷重： T-25 (後輪一輪荷重：10000Kg)  
 載荷寸法： 200mm×500mm (等分布負載)  
 許容応力：  $\sigma_b = 18.0 \text{ Kg/mm}^2$  (SS400使用)

スパン： L = 200 mm

W： 主部材が支える最大後輪一輪荷重(Kg)  
 N： 荷重を受ける主部材本数  
 (Z)： 主部材断面係数  
 S： 溝幅方向載荷寸法

荷重計算

〔側溝〕 (溝幅 ≤ 載荷寸法 S の場合)

$$W = \frac{8\sigma_b Z}{L} \times \frac{S}{L} = \frac{8 \times 18 \times 500 \times Z}{200^2} = 1.800 \times Z$$

$$Z = N(Z) = 7 \times 1.481 \times 10^3 = 10.37 \times 10^3$$

$$\therefore W = 1.800 \times 10.37 \times 10^3 = 18.67 \times 10^3 \text{ (Kg)}$$

$$T = 0.4^{-1} \times 10^{-3} \times W$$

$$= 0.4^{-1} \times 10^{-3} \times 18.67 \times 10^3$$

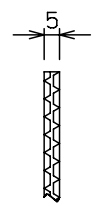
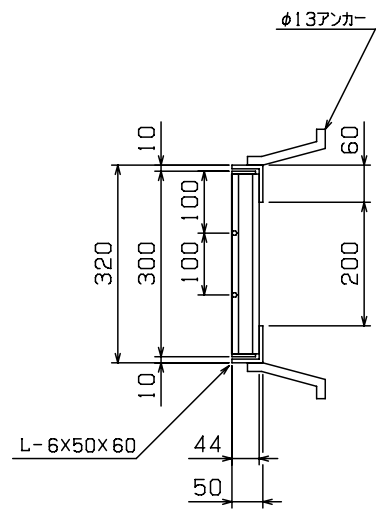
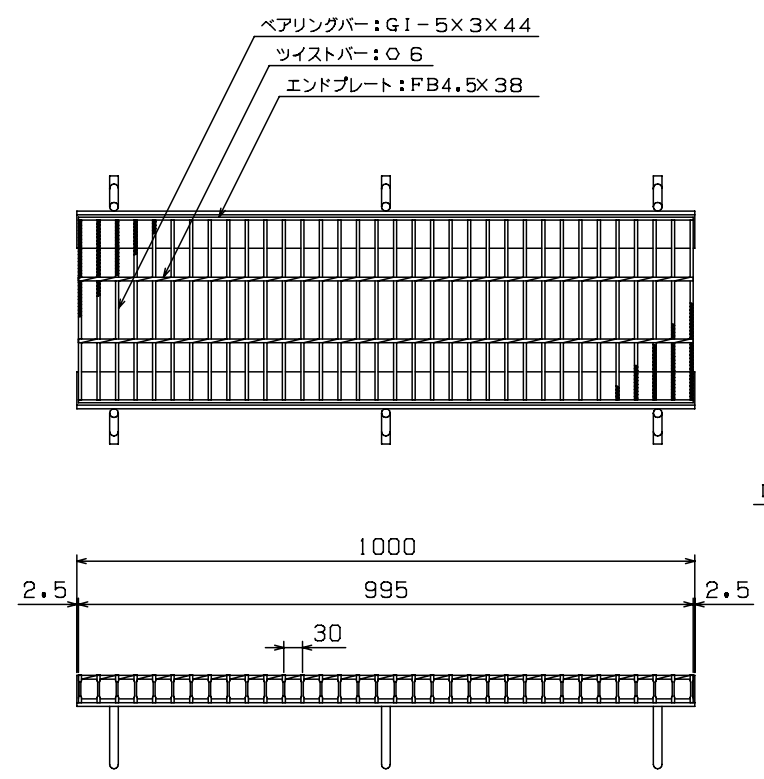
$$= 46.7 > 25$$

以上より T-25 となる

<表面処理>

本体重量： 15.9Kg  
 受枠重量： 10.7Kg  
 本体： 熔融亜鉛メッキ  
 受枠： 黒ペイント塗装

担当	製図	検図	尺度	作図	工事名
伊藤	水谷		1/10	年月日	
<b>タイハイグレーチング</b> 石田鉄工株式会社					図面番号 GT44-2 T-25 側
					図面名称 GTB 300X995X44
					Lアングル



主部材ノンスリップ部詳細