

◇ 荷重計算 ◇

設計条件

荷重基準： 鋼道路橋等設計示方による  
 荷重： T-6 (後輪一輪荷重： 2400Kg)  
 載荷寸法： 200mm×240mm (等分布負載)  
 許容応力：  $\sigma_b = 18.0 \text{ Kg/mm}^2$  (SS400使用)

スパン： L = 300 mm

W： 主部材が支える最大後輪一輪荷重(Kg)  
 N： 荷重を受ける主部材本数  
 (Z)： 主部材断面係数  
 S： 溝幅方向載荷寸法

荷重計算

〔側溝〕 (溝幅>載荷寸法Sの場合)

$$W = \frac{8 \sigma_b Z}{2L - S} = \frac{8 \times 18 \times Z}{2 \times 300 - 240} = 0.400 \times Z$$

$$Z = N(Z) = 7 \times 1.111 \times 10^3 = 7.78 \times 10^3$$

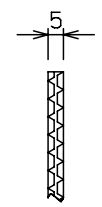
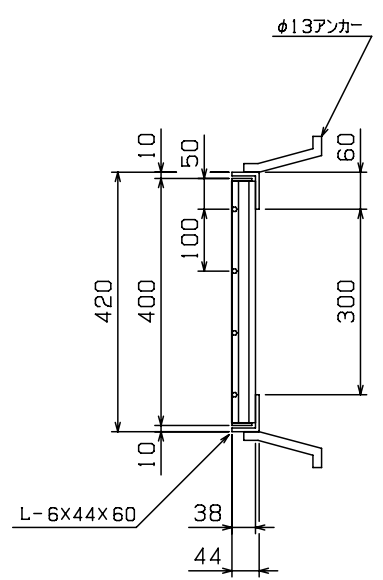
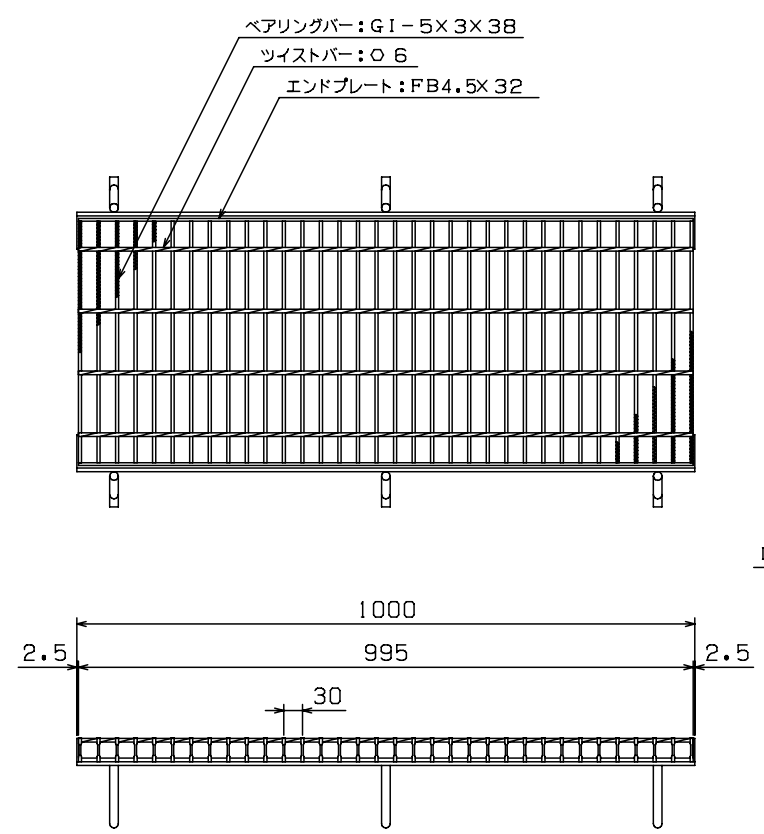
$$\therefore W = 0.400 \times 7.78 \times 10^3 = 3.11 \times 10^3 \text{ (Kg)}$$

$$T = 0.4^{-1} \times 10^{-3} \times W$$

$$= 0.4^{-1} \times 10^{-3} \times 3.11 \times 10^3$$

$$= 7.8 > 6$$

以上より T-6 となる



主部材ノンスリップ部詳細

<表面処理>

本体重量： 18.2Kg  
 受枠重量： 10.1Kg

本体： 熔融亜鉛メッキ  
 受枠： 黒ペイント塗装

担当	製図	検図	尺度	作図	工事名
伊藤	水谷		1/10	年月日	
<b>タイハイグレーチング</b> <b>石田鉄工株式会社</b>					図面番号 GTB38-3 T-6 側
					図面名称 Lアングル