

◇ 荷重計算 ◇

設計条件

荷重基準： 鋼道路橋等設計示方による
 荷重： T-14 (後輪一輪荷重： 5600Kg)
 載荷寸法： 200mm×500mm (等分布負載)
 許容応力： $\sigma_b = 18.0 \text{ Kg/mm}^2$ (SS400使用)

スパン： L = 200 mm

W： 主部材が支える最大後輪一輪荷重(Kg)
 N： 荷重を受ける主部材本数
 (Z)： 主部材断面係数
 S： 溝幅方向載荷寸法

荷重計算

〔側溝〕 (溝幅 ≤ 載荷寸法 S の場合)

$$W = \frac{8\sigma_b Z}{L} \times \frac{S}{L} = \frac{8 \times 18 \times 500 \times Z}{200^2} = 1.800 \times Z$$

$$Z = N(Z) = 7 \times 0.794 \times 10^3 = 5.56 \times 10^3$$

$$\therefore W = 1.800 \times 5.56 \times 10^3 = 10.01 \times 10^3 \text{ (Kg)}$$

$$T = 0.4^{-1} \times 10^{-3} \times W$$

$$= 0.4^{-1} \times 10^{-3} \times 10.01 \times 10^3$$

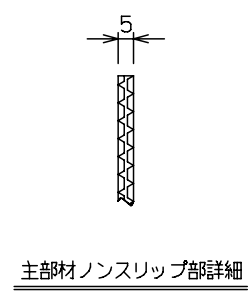
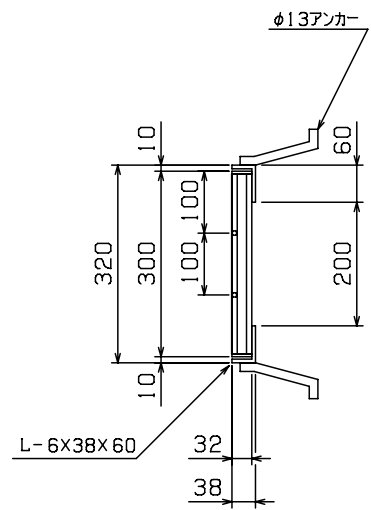
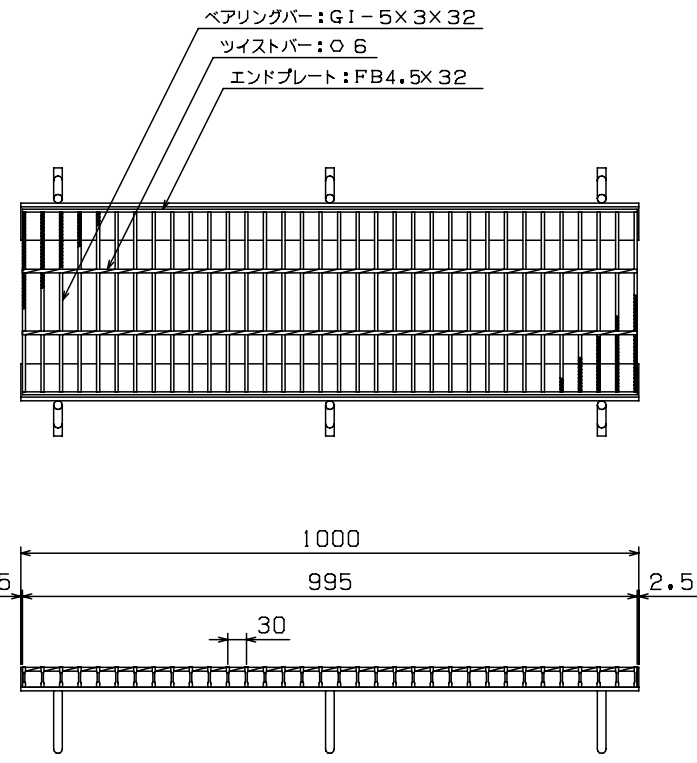
$$= 25.0 > 14$$

以上より T-14 となる

<表面処理>

本体重量： 12.1Kg
 受枠重量： 9.5Kg

本体： 溶融亜鉛メッキ
 受枠： 黒ペイント塗装



| | | | | | | |
|-------------------------------|----|----|------|-----|---------------------|----------------|
| 担当 | 製図 | 検図 | 尺度 | 作図 | 工事名 | |
| 伊藤 | 水谷 | | 1/10 | 年月日 | | |
| タイハイグレーチング 石田鉄工株式会社 | | | | | 図面番号 GTB32-2 T-14 側 | |
| | | | | | 図面名称 | GTB 300X995X32 |
| | | | | | | Lアングル |