

◇ 荷重計算 ◇

設計条件

荷重基準： 鋼道路橋等設計示方による
 荷重： T-2 (後輪一輪荷重： 800Kg)
 載荷寸法： 200mm×160mm (等分布負載)
 許容応力： $\sigma_b = 18.0 \text{ Kg/mm}^2$ (SS400使用)

スパン： L = 300 mm

W： 主部材が支える最大後輪一輪荷重(Kg)
 N： 荷重を受ける主部材本数
 (Z)： 主部材断面係数
 S： 溝幅方向載荷寸法

荷重計算

〔側溝〕 (溝幅>載荷寸法Sの場合)

$$W = \frac{8 \sigma_b Z}{2L - S} = \frac{8 \times 18 \times Z}{2 \times 300 - 160} = 0.327 \times Z$$

$$Z = N(Z) = 7 \times 0.485 \times 10^3 = 3.40 \times 10^3$$

$$\therefore W = 0.327 \times 3.40 \times 10^3 = 1.11 \times 10^3 \text{ (Kg)}$$

$$T = 0.4^{-1} \times 10^{-3} \times W$$

$$= 0.4^{-1} \times 10^{-3} \times 1.11 \times 10^3$$

$$= 2.8 > 2$$

以上より T-2 となる

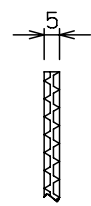
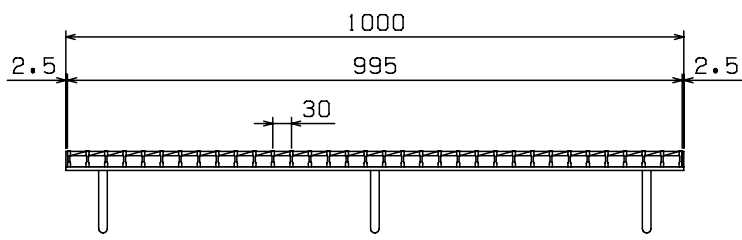
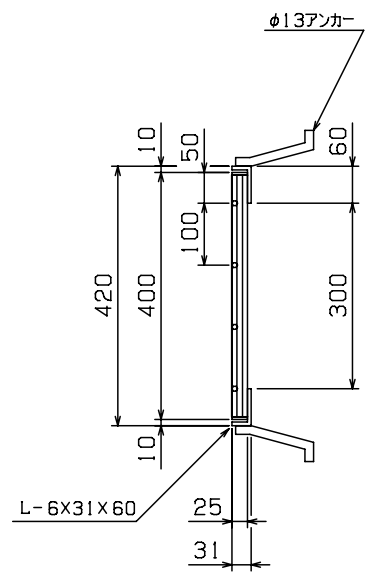
<表面処理>

本体重量： 12.6Kg
 受枠重量： 8.9Kg

本体： 熔融亜鉛メッキ
 受枠： 黒ペイント塗装

担当	製図	検図	尺度	作図	工事名	
伊藤	水谷		1/10	年月日		
タイハイグレーチング 石田鉄工株式会社					図面番号 GTB25-3 T-2 側	
					図面名称	GTB 400X995X25
						Lアングル

ベアリングバー： G1-5×3×25
 ツイストバー： O 6
 エンドプレート： FB4.5×25



主部材ノンスリップ部詳細