

◇ 荷重計算 ◇

設計条件

荷重基準： 鋼道路橋等設計示方による  
 荷重： T-20 (後輪一輪荷重： 8000Kg)  
 載荷寸法： 500mm×200mm (等分布負載)  
 許容応力：  $\sigma_b = 18.0 \text{ Kg/mm}^2$  (SS400使用)  
 衝撃係数：  $i = 0.4$   
 スパン：  $L = 450 \text{ mm}$

W： 主部材が支える最大後輪一輪荷重(Kg)  
 N： 荷重を受ける主部材本数  
 (Z)： 主部材断面係数  
 S： 溝幅方向載荷寸法

荷重計算

「横断溝」 (溝幅>載荷寸法Sの場合)

$$W = \frac{8 \sigma_b Z}{2L - S} = \frac{8 \times 18 \times Z}{2 \times 450 - 200} = 0.206 \times Z$$

$$Z = N(Z) = 15 \times 4.329 \times 10^3 = 64.93 \times 10^3$$

$$\therefore W = 0.206 \times 64.93 \times 10^3 = 13.38 \times 10^3 \text{ (Kg)}$$

$$T = 0.4^{-1} \times 10^{-3} \times W$$

$$= 0.4^{-1} \times 10^{-3} \times 13.38 \times 10^3$$

$$= 33.4 > 20$$

衝撃係数考慮の場合

$$T = 0.4^{-1} \times 10^{-3} \times \frac{1}{1+i} \times W$$

$$= 0.4^{-1} \times 10^{-3} \times 0.714 \times 13.38 \times 10^3$$

$$= 23.9 > 20$$

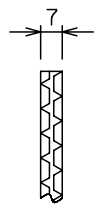
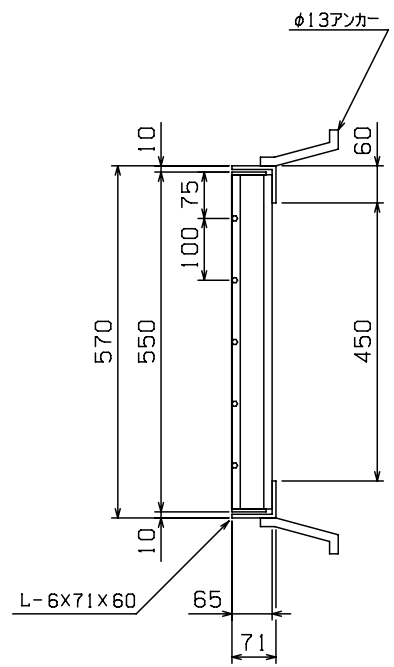
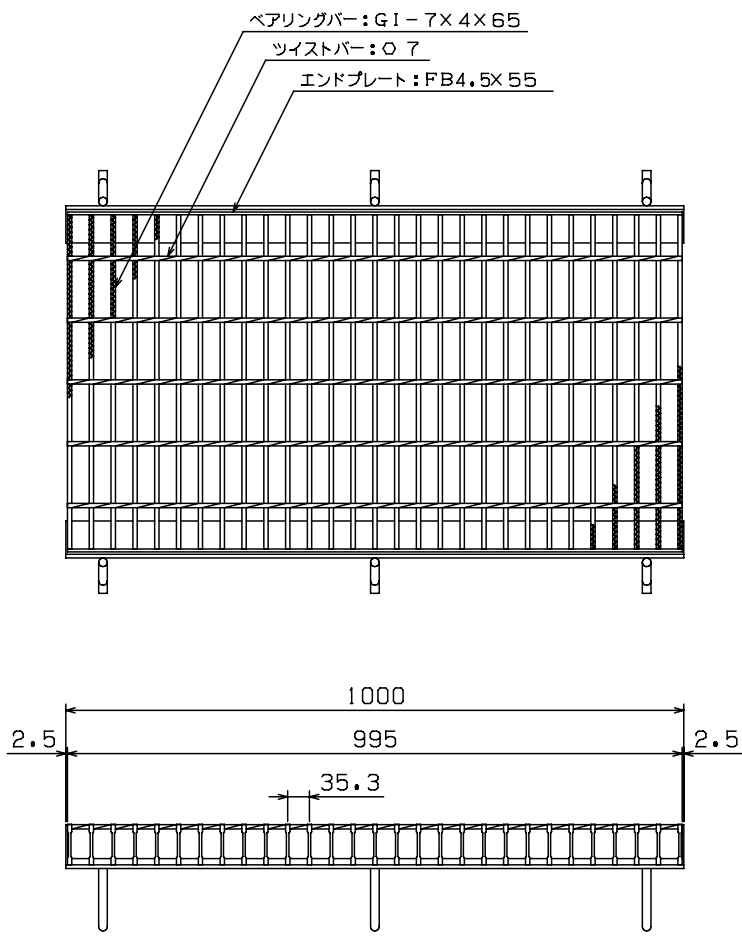
以上より T-20 となる

<表面処理>

本体重量： 45.5Kg  
 受枠重量： 12.7Kg

本体： 溶融亜鉛メッキ  
 受枠： 黒ペイント塗装

担当	製図	検図	尺度	作図	工事名
伊藤	水谷		1/10	年月日	
<b>タイハイグレーチング</b> <b>石田鉄工株式会社</b>					図面番号 GTB65-4.5 T-20 横
					図面名称 GTB 550X995X65
					Lアングル



主部材ノンスリップ部詳細