

◇ 荷重計算 ◇

設計条件

- 荷重基準： 鋼道路橋等設計示方による
- 荷重： T-6 (後輪一輪荷重： 2400Kg)
- 載荷寸法： 240mm×200mm (等分布負載)
- 許容応力： $\sigma_b = 18.0 \text{ Kg/mm}^2$ (SS400使用)
- 衝撃係数： $i = 0.4$
- スパン： $L = 550 \text{ mm}$

- W： 主部材が支える最大後輪一輪荷重(Kg)
- N： 荷重を受ける主部材本数
- (Z)： 主部材断面係数
- S： 溝幅方向載荷寸法

荷重計算

〔横断溝〕 (溝幅>載荷寸法Sの場合)

$$W = \frac{8 \sigma_b Z}{2L - S} = \frac{8 \times 18 \times Z}{2 \times 550 - 200} = 0.160 \times Z$$

$$Z = N(Z) = 7 \times 3.115 \times 10^3 = 21.80 \times 10^3$$

$$\therefore W = 0.160 \times 21.80 \times 10^3 = 3.49 \times 10^3 \text{ (Kg)}$$

$$T = 0.4^{-1} \times 10^{-3} \times W$$

$$= 0.4^{-1} \times 10^{-3} \times 3.49 \times 10^3$$

$$= 8.7 > 6$$

衝撃係数考慮の場合

$$T = 0.4^{-1} \times 10^{-3} \times \frac{1}{1+i} \times W$$

$$= 0.4^{-1} \times 10^{-3} \times 0.714 \times 3.49 \times 10^3$$

$$= 6.2 > 6$$

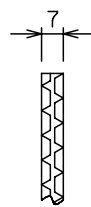
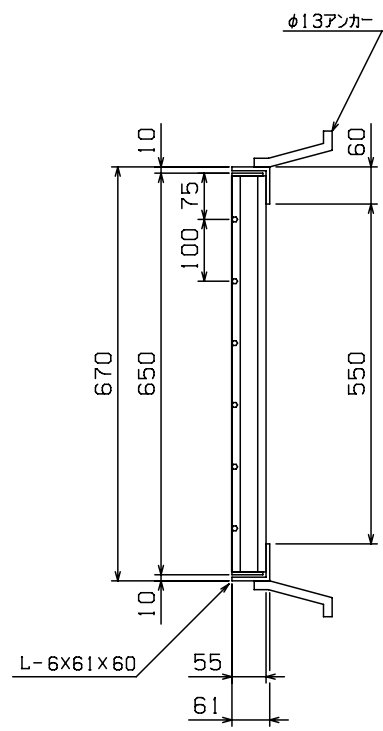
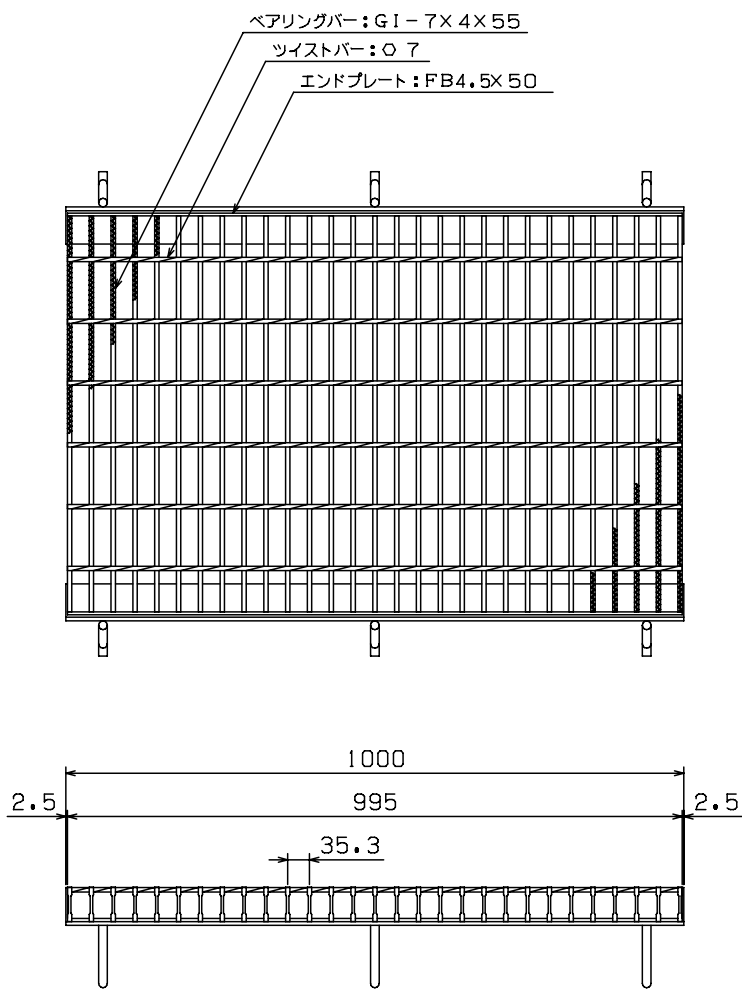
以上より T-6 となる

<表面処理>

- 本体： 溶融亜鉛メッキ
- 受枠： 黒ペイント塗装

- 本体重量： 45.9Kg
- 受枠重量： 11.7Kg

担当	製図	検図	尺度	作図	工事名
伊藤	水谷		1/10	年月日	
タイハイグレーチング 石田鉄工株式会社					図面番号 GTB55-5.5 T-6 横
					図面名称 GTB 650X995X55
					Lアングル



主部材ノンスリップ部詳細