

◇ 荷重計算 ◇

設計条件

荷重基準： 鋼道路橋等設計示方による
 荷重： T-6 (後輪一輪荷重： 2400Kg)
 載荷寸法： 240mm×200mm (等分布負載)
 許容応力： $\sigma_b = 18.0 \text{ Kg/mm}^2$ (SS400使用)
 衝撃係数： $i = 0.4$
 スパン： $L = 400 \text{ mm}$

W： 主部材が支える最大後輪一輪荷重(Kg)
 N： 荷重を受ける主部材本数
 (Z)： 主部材断面係数
 S： 溝幅方向載荷寸法

荷重計算

〔横断溝〕 (溝幅>載荷寸法Sの場合)

$$W = \frac{8 \sigma_b Z}{2L - S} = \frac{8 \times 18 \times Z}{2 \times 400 - 200} = 0.240 \times Z$$

$$Z = N(Z) = 7 \times 2.599 \times 10^3 = 18.19 \times 10^3$$

$$\therefore W = 0.240 \times 18.19 \times 10^3 = 4.37 \times 10^3 \text{ (Kg)}$$

$$T = 0.4^{-1} \times 10^{-3} \times W$$

$$= 0.4^{-1} \times 10^{-3} \times 4.37 \times 10^3$$

$$= 10.9 > 6$$

衝撃係数考慮の場合

$$T = 0.4^{-1} \times 10^{-3} \times \frac{1}{1+i} \times W$$

$$= 0.4^{-1} \times 10^{-3} \times 0.714 \times 4.37 \times 10^3$$

$$= 7.8 > 6$$

以上より T-6 となる

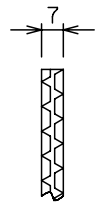
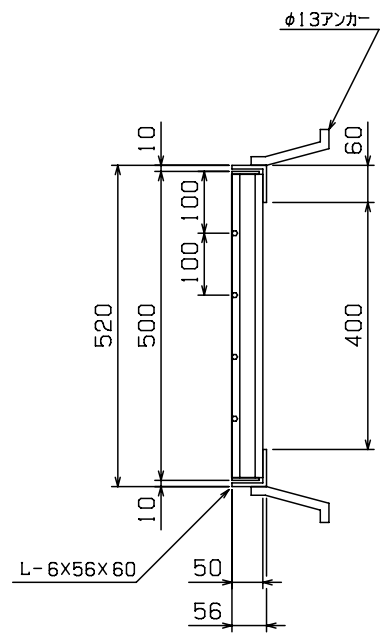
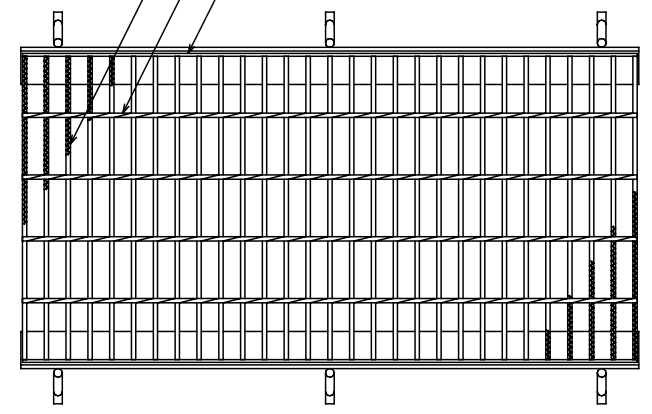
<表面処理>

本体： 溶融亜鉛メッキ
 受枠： 黒ペイント塗装

本体重量： 32.7Kg
 受枠重量： 11.2Kg

担当	製図	検図	尺度	作図	工事名
伊藤	水谷		1/10	年月日	
タイハイグレーチング 石田鉄工株式会社					図面番号 GTB50-4 T-6 横
					図面名称 GTB 500X995X50
					Lアングル

ベアリングバー： G1-7×4×50
 ツイストバー： $\phi 7$
 エンドプレート： FB4.5×44



主部材ノンスリップ部詳細