

◇ 荷重計算 ◇

設計条件

荷重基準： 鋼道路橋等設計示方による  
 荷重： T-20 (後輪一輪荷重： 8000Kg)  
 載荷寸法： 500mm×200mm (等分布負載)  
 許容応力：  $\sigma_b = 18.0 \text{ Kg/mm}^2$  (SS400使用)  
 衝撃係数：  $i = 0.4$   
 スパン：  $L = 300 \text{ mm}$

W： 主部材が支える最大後輪一輪荷重(Kg)  
 N： 荷重を受ける主部材本数  
 (Z)： 主部材断面係数  
 S： 溝幅方向載荷寸法

荷重計算

〔横断溝〕 (溝幅>載荷寸法Sの場合)

$$W = \frac{8 \sigma_b Z}{2L - S} = \frac{8 \times 18 \times Z}{2 \times 300 - 200} = 0.360 \times Z$$

$$Z = N(Z) = 15 \times 2.599 \times 10^3 = 38.98 \times 10^3$$

$$\therefore W = 0.360 \times 38.98 \times 10^3 = 14.03 \times 10^3 \text{ (Kg)}$$

$$T = 0.4^{-1} \times 10^{-3} \times W$$

$$= 0.4^{-1} \times 10^{-3} \times 14.03 \times 10^3$$

$$= 35.1 > 20$$

衝撃係数考慮の場合

$$T = 0.4^{-1} \times 10^{-3} \times \frac{1}{1+i} \times W$$

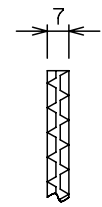
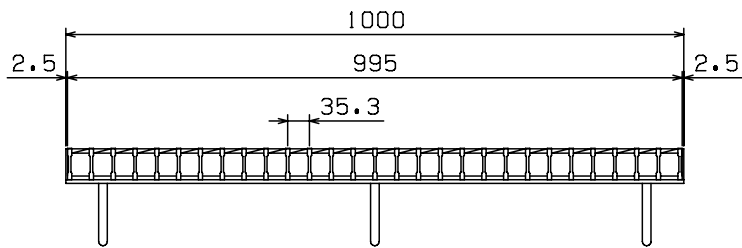
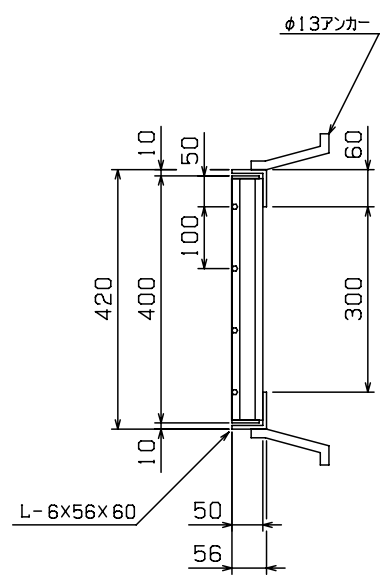
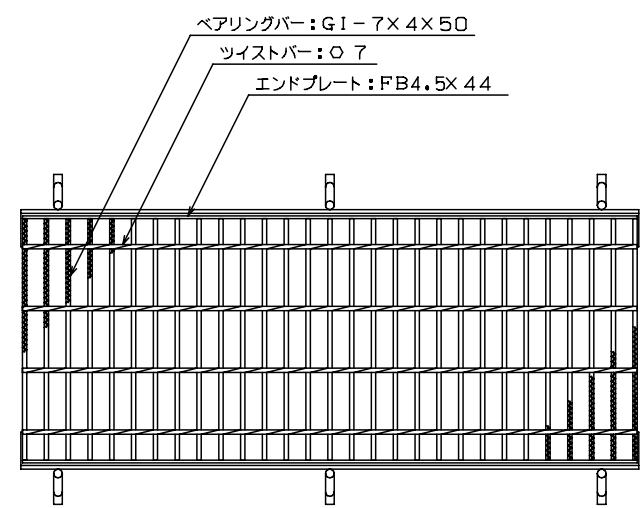
$$= 0.4^{-1} \times 10^{-3} \times 0.714 \times 14.03 \times 10^3$$

$$= 25.0 > 20$$

以上より T-20 となる

<表面処理>

本体重量： 26.9Kg  
 受枠重量： 11.2Kg  
 本体： 溶融亜鉛メッキ  
 受枠： 黒ペイント塗装



主部材ノンスリップ部詳細

担当	製図	検図	尺度	作図	工事名
伊藤	水谷		1/10	年月日	
<b>タイハイグレーチング</b> <b>石田鉄工株式会社</b>					図面番号 GTB50-3 T-20 横
					図面名称 Lアングル