

◇ 荷重計算 ◇

設計条件

- 荷重基準： 鋼道路橋等設計示方による
- 荷重： T-14 (後輪一輪荷重： 5600Kg)
- 載荷寸法： 500mm×200mm (等分布負載)
- 許容応力：  $\sigma_b = 18.0 \text{ Kg/mm}^2$  (SS400使用)
- 衝撃係数：  $i = 0.4$
- スパン：  $L = 350 \text{ mm}$

- W： 主部材が支える最大後輪一輪荷重(Kg)
- N： 荷重を受ける主部材本数
- (Z)： 主部材断面係数
- S： 溝幅方向載荷寸法

荷重計算

〔横断溝〕 (溝幅>載荷寸法Sの場合)

$$W = \frac{8 \sigma_b Z}{2L - S} = \frac{8 \times 18 \times Z}{2 \times 350 - 200} = 0.288 \times Z$$

$$Z = N(Z) = 15 \times 2.599 \times 10^3 = 38.98 \times 10^3$$

$$\therefore W = 0.288 \times 38.98 \times 10^3 = 11.23 \times 10^3 \text{ (Kg)}$$

$$T = 0.4^{-1} \times 10^{-3} \times W$$

$$= 0.4^{-1} \times 10^{-3} \times 11.23 \times 10^3$$

$$= 28.1 > 14$$

衝撃係数考慮の場合

$$T = 0.4^{-1} \times 10^{-3} \times \frac{1}{1+i} \times W$$

$$= 0.4^{-1} \times 10^{-3} \times 0.714 \times 11.23 \times 10^3$$

$$= 20.0 > 14$$

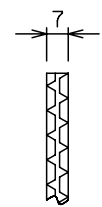
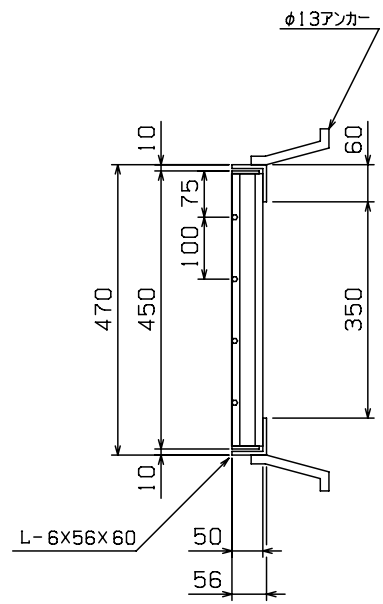
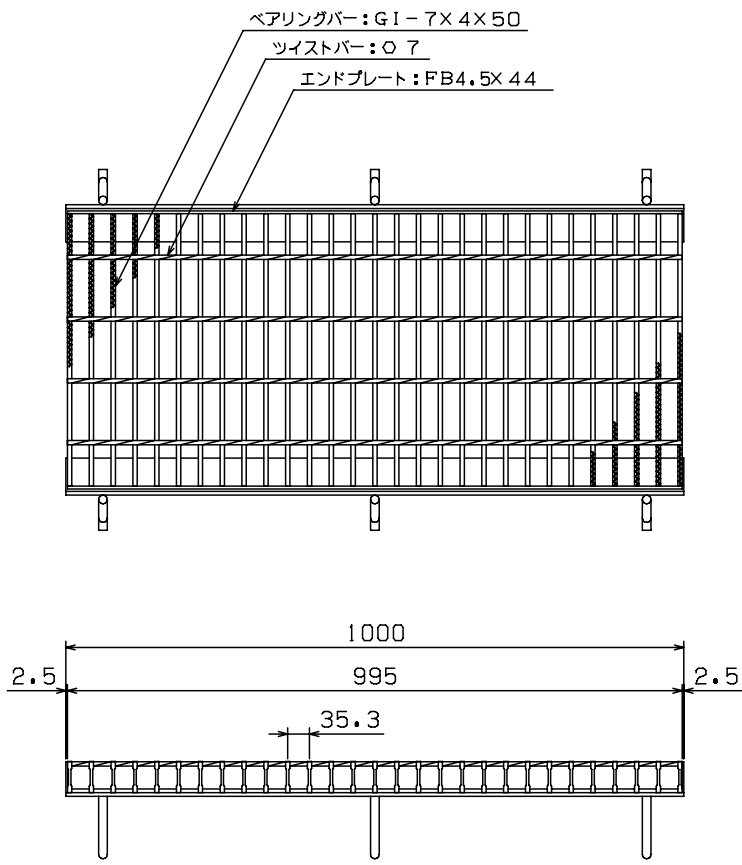
以上より T-14 となる

<表面処理>

- 本体： 溶融亜鉛メッキ
- 受枠： 黒ペイント塗装

- 本体重量： 29.8Kg
- 受枠重量： 11.2Kg

担当	製図	検図	尺度	作図	工事名
	伊藤	水谷	1/10	年月日	
<b>タイハイグレーチング</b> <b>石田鉄工株式会社</b>					図面番号 GTB50-3.5 T-14 横
					図面名称 GTB 450X995X50
					Lアングル



主部材ノンスリップ部詳細