

◇ 荷重計算 ◇

設計条件

- 荷重基準： 鋼道路橋等設計示方による
- 荷重： T-2 (後輪一輪荷重： 800Kg)
- 載荷寸法： 160mm×200mm (等分布負載)
- 許容応力： $\sigma_b = 18.0 \text{ Kg/mm}^2$ (SS400使用)
- 衝撃係数： $i = 0.4$
- スパン： $L = 500 \text{ mm}$

- W： 主部材が支える最大後輪一輪荷重(Kg)
- N： 荷重を受ける主部材本数
- (Z)： 主部材断面係数
- S： 溝幅方向載荷寸法

荷重計算

〔横断溝〕 (溝幅>載荷寸法Sの場合)

$$W = \frac{8 \sigma_b Z}{2L - S} = \frac{8 \times 18 \times Z}{2 \times 500 - 200} = 0.180 \times Z$$

$$Z = N(Z) = 6 \times 1.481 \times 10^3 = 8.89 \times 10^3$$

$$\therefore W = 0.180 \times 8.89 \times 10^3 = 1.60 \times 10^3 \text{ (Kg)}$$

$$T = 0.4^{-1} \times 10^{-3} \times W$$

$$= 0.4^{-1} \times 10^{-3} \times 1.60 \times 10^3$$

$$= 4.0 > 2$$

衝撃係数考慮の場合

$$T = 0.4^{-1} \times 10^{-3} \times \frac{1}{1+i} \times W$$

$$= 0.4^{-1} \times 10^{-3} \times 0.714 \times 1.60 \times 10^3$$

$$= 2.9 > 2$$

以上より T-2 となる

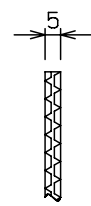
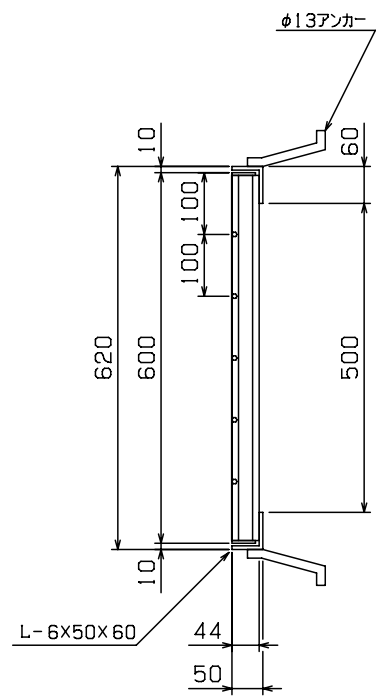
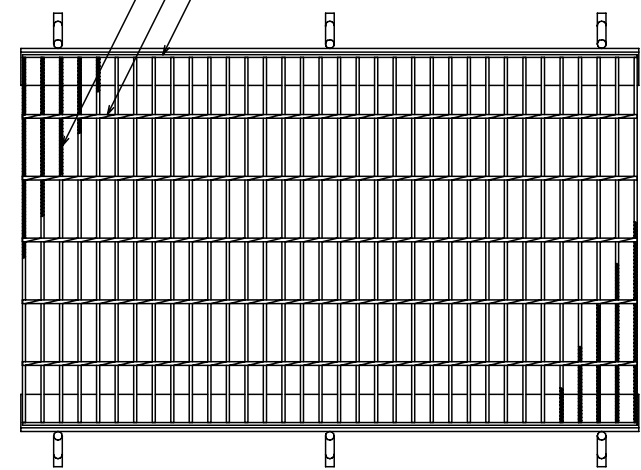
<表面処理>

- 本体： 溶融亜鉛メッキ
- 受枠： 黒ペイント塗装

本体重量： 30.1Kg
受枠重量： 10.7Kg

担当	製図	検図	尺度	作図	工事名
伊藤	水谷		1/10	年月日	
タイハイグレーチング 石田鉄工株式会社					図面番号 GTB44-5 T-2 横
					図面名称 GTB 600X995X44
					Lアングル

- ベアリングバー： G1-5×3×44
- ツイストバー： $\phi 6$
- エンドプレート： FB4.5×38



主部材ノンスリップ部詳細