

◇ 荷重計算 ◇

設計条件

荷重基準： 鋼道路橋等設計示方による
 荷重： T-2 (後輪一輪荷重： 800Kg)
 載荷寸法： 160mm×200mm (等分布負載)
 許容応力： $\sigma_b = 18.0 \text{ Kg/mm}^2$ (SS400使用)
 衝撃係数： $i = 0.4$
 スパン： $L = 450 \text{ mm}$

W：主部材が支える最大後輪一輪荷重(Kg)
 N：荷重を受ける主部材本数
 (Z)：主部材断面係数
 S：溝幅方向載荷寸法

荷重計算

「横断溝」(溝幅>載荷寸法Sの場合)

$$W = \frac{8 \sigma_b Z}{2L - S} = \frac{8 \times 18 \times Z}{2 \times 450 - 200} = 0.206 \times Z$$

$$Z = N(Z) = 6 \times 1.111 \times 10^3 = 6.67 \times 10^3$$

$$\therefore W = 0.206 \times 6.67 \times 10^3 = 1.37 \times 10^3 \text{ (Kg)}$$

$$T = 0.4^{-1} \times 10^{-3} \times W$$

$$= 0.4^{-1} \times 10^{-3} \times 1.37 \times 10^3$$

$$= 3.4 > 2$$

衝撃係数考慮の場合

$$T = 0.4^{-1} \times 10^{-3} \times \frac{1}{1+i} \times W$$

$$= 0.4^{-1} \times 10^{-3} \times 0.714 \times 1.37 \times 10^3$$

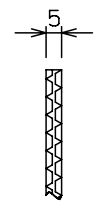
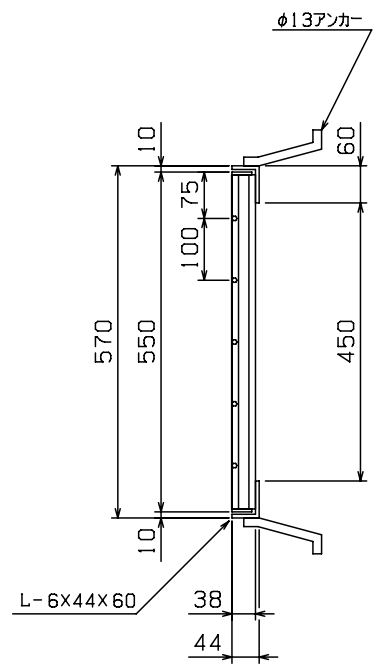
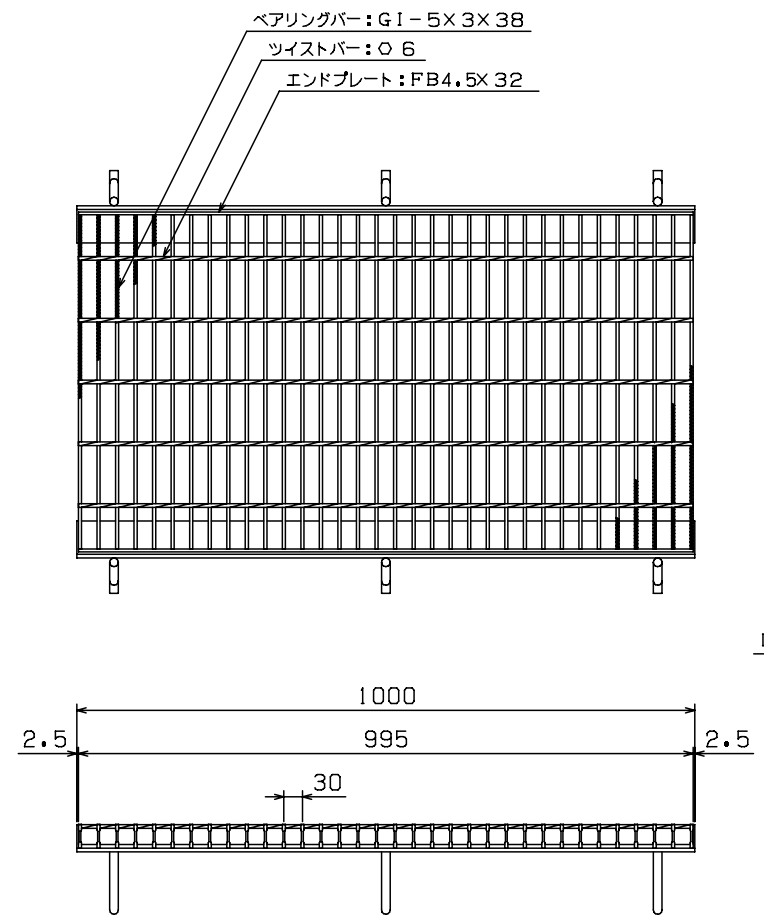
$$= 2.4 > 2$$

以上より T-2 となる

<表面処理>

本体：溶融亜鉛メッキ
 受枠：黒ペイント塗装

本体重量：24.3Kg
 受枠重量：10.1Kg



主部材ノンスリップ部詳細

担当	製図	検図	尺度	作図	工事名
伊藤	水谷		1/10	年月日	
タイハイグレーチング 石田鉄工株式会社					図面番号 GTB38-4.5 T-2 横
					図面名称 GTB 550×995×38
					Lアングル