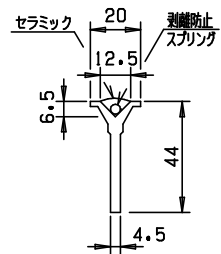
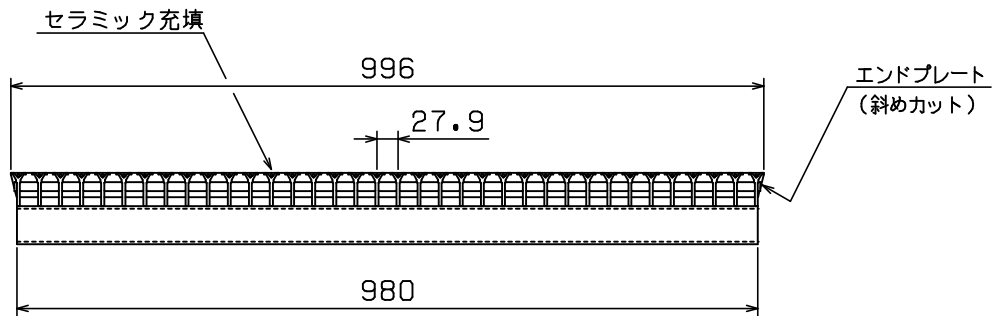
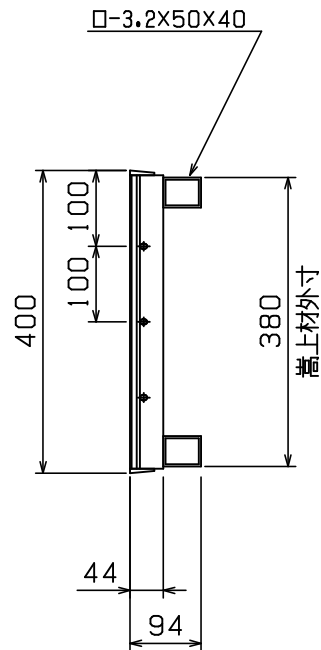
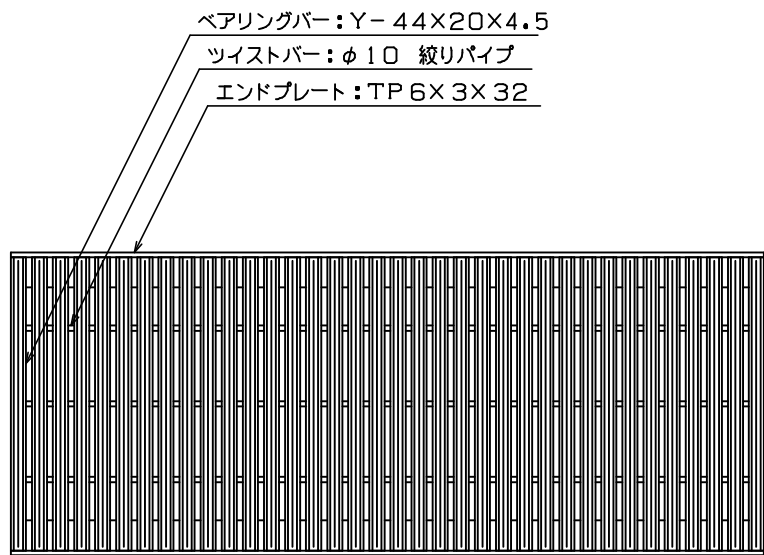


車両進行方向



本体重量: 37.2Kg

<表面処理>

本体: 溶融亜鉛メッキ (セラミック充填)

◇ 荷重計算 ◇

設計条件

荷重: T-25 (後輪一輪荷重: 10000Kg)  
 載荷寸法: 200mm×500mm (等分布負載)  
 許容応力:  $\sigma_b = 18.0\text{Kg/mm}^2$  (SS400使用)

スパン:  $L = 310\text{mm}$

W: 主部材が支える最大後輪一輪荷重 (Kg)  
 N: 荷重を受ける主部材本数  
 (Z): 主部材断面係数  
 S: 溝幅方向載荷寸法

荷重計算

「側溝」 (溝幅 ≤ 載荷寸法 S の場合)

$$W = \frac{8\sigma_b Z}{L} \times \frac{S}{L} = \frac{8 \times 18 \times 500 \times Z}{310^2} = 0.749 \times Z$$

$$Z = N (Z) = 8 \times 2.163 \times 10^3 = 17.30 \times 10^3$$

$$\therefore W = 0.749 \times 17.30 \times 10^3 = 12.96 \times 10^3 \text{ (Kg)}$$

$$T = 0.4^{-1} \times 10^{-3} \times W$$

$$= 0.4^{-1} \times 10^{-3} \times 12.96 \times 10^3$$

$$= 32.4 > 25$$

以上より T-25 となる

担当	製図	検図	尺度	作図	工事名
	岡本	戸田	1/10	年月日	
<b>タイハイグレーチング</b> <b>石田鉄工株式会社</b>					図面番号 TYVKHC44-300B T-25
					図面名称 TYVKHC 400X 996X 44/95 4面テーパ