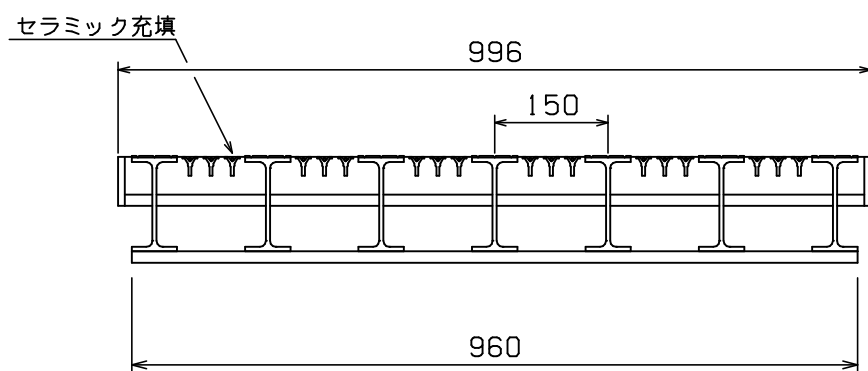


補助部材Yバー部詳細



＜表面処理＞
 本体：溶融亜鉛メッキ（セラミック充填）

担当	製図	検図	尺度	作図	工事名
	戸田	水谷	1/10	年月日	
タイハイグレーチング 石田鉄工株式会社					図面番号 TIB-TYVKHC125-600B T-25
					図面名称 TIB-NS 700x996x125/140 全高：140 Yバー補助部材 細目 角鋼付