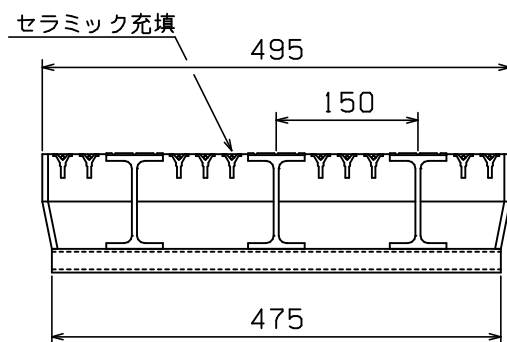


補助部材Yバー部詳細



<表面処理>

本体：溶融亜鉛メッキ（セラミック充填）

担当	製図	検図	尺度	作図	工事名
	戸田	水谷	1/8	年月日	
<b>タイハイグレーチング</b> <b>石田鉄工株式会社</b>					図面番号 TIB-TYVKHC100-500A T-25
					図面名称 TIB-NS 600X495X100/125 全高：125 Yバー補助部材 細目 角鋼付