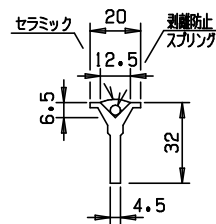
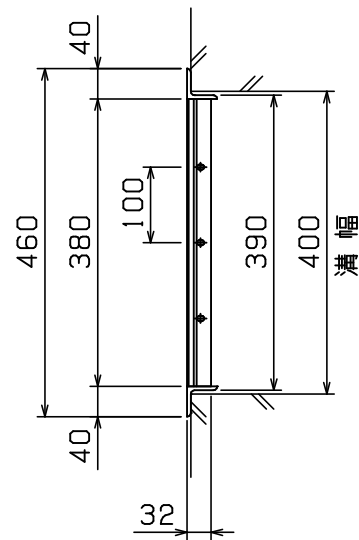
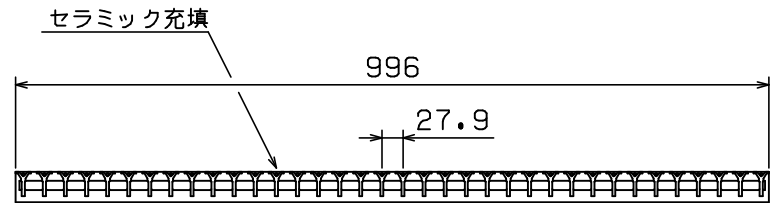
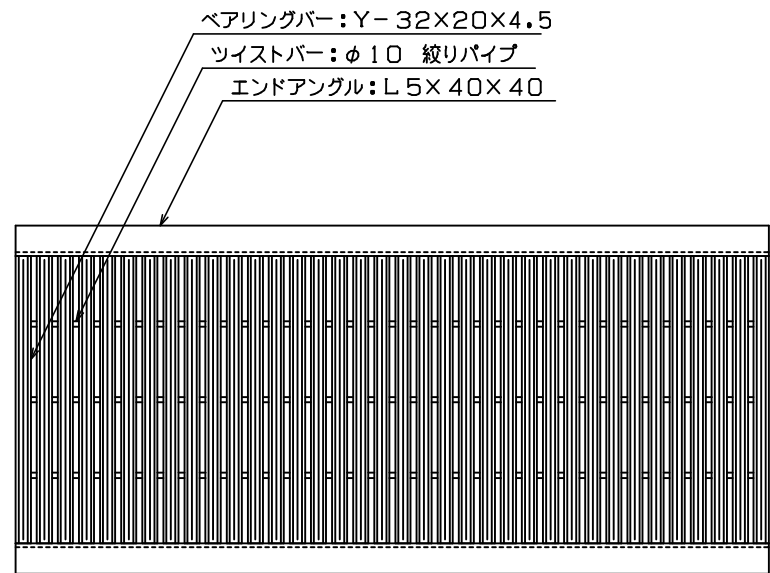


車両進行方向



本体重量: 26.7Kg

◇ 荷重計算 ◇

設計条件

荷重: T-2 (後輪一輪荷重: 800Kg)
 載荷寸法: 200mm×160mm (等分布負載)
 許容応力: $\sigma_b = 18.0\text{Kg/mm}^2$ (SS400使用)

スパン: $L = 420\text{mm}$

W: 主部材が支える最大後輪一輪荷重(Kg)
 N: 荷重を受ける主部材本数
 (Z): 主部材断面係数
 S: 溝幅方向載荷寸法

荷重計算

「側溝」(溝幅>載荷寸法Sの場合)

$$W = \frac{8\sigma_b Z}{2L-S} = \frac{8 \times 18 \times Z}{2 \times 420 - 160} = 0.212 \times Z$$

$$Z = N(Z) = 8 \times 1.189 \times 10^3 = 9.51 \times 10^3$$

$$\therefore W = 0.212 \times 9.51 \times 10^3 = 2.02 \times 10^3 \text{ (Kg)}$$

$$T = 0.4^{-1} \times 10^{-3} \times W$$

$$= 0.4^{-1} \times 10^{-3} \times 2.02 \times 10^3$$

$$= 5.0 > 2$$

以上より T-2 となる

<表面処理>

本体: 溶融亜鉛メッキ (セラミック充填)

担当	製図	検図	尺度	作図	工事名
	岡本	戸田	1/10	年月日	
タイハイグレーチング 石田鉄工株式会社					図面番号
					TYUHC32-40 T-2
					図面名称
					TYUHC 400×996×32 寸法:390