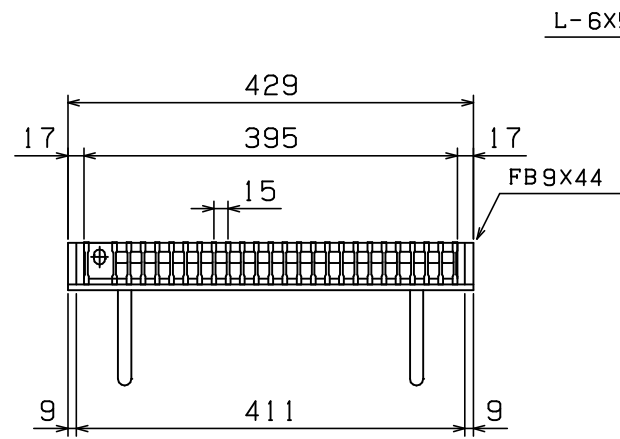
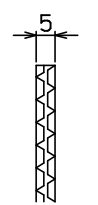


車面進行方向



L-6X50X60



主部材ノンスリップ部詳細

◇ 荷重計算 ◇

設計条件

- 荷重基準: 鋼道路橋等設計示方書による
- 荷重: T-20 (後輪一輪荷重: 8000Kg)
- 載荷寸法: 500mm×200mm (等分布負載)
- 許容応力:  $\sigma_b = 18.0 \text{ Kg/mm}^2$  (SS400使用)
- 衝撃係数:  $i = 0.0$
- スパン:  $L = 500 \text{ mm}$

- W: 主部材が支える最大後輪一輪荷重 (Kg)
- N: 荷重を受ける主部材本数
- (Z): 主部材断面係数 ( $\text{mm}^3$ )
- S: 溝幅方向載荷寸法 (mm)

荷重計算

「横断溝」(溝幅>載荷寸法Sの場合)

$$W = \frac{8 \sigma_b Z}{2L - S} = \frac{8 \times 18 \times Z}{2 \times 500 - 200} = 0.180 \times Z$$

$$Z = N(Z) = 34 \times 1.481 \times 10^3 = 50.35 \times 10^3$$

$$\therefore W = 0.180 \times 50.35 \times 10^3 = 9.06 \times 10^3 \text{ (Kg)}$$

$$T = 0.4^{-1} \times 10^{-3} \times W$$

$$= 0.4^{-1} \times 10^{-3} \times 9.06 \times 10^3$$

$$= 22.6 > 20$$

以上より T-20 となる

<表面処理>

- 本体: 溶融亜鉛メッキ
- 受枠: 黒ペイント塗装

本体重量: 22.4Kg  
受枠重量: 8.5Kg

担当	製図	検図	尺度	作図日	工事名
	戸田	伊藤	1/8	'11年11月18日	
タイハイグレーチング 石田鉄工株式会社					図面番号
					GTLPH 600X395X44
					図面名称
					2L枠 脱着ピン付 110度開閉