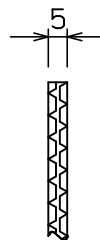
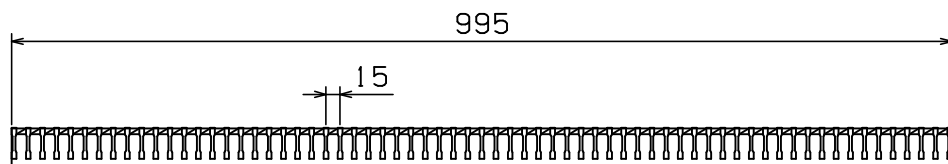
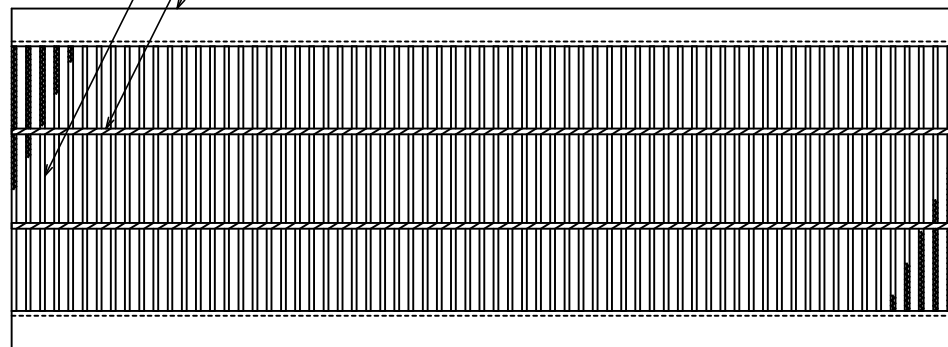
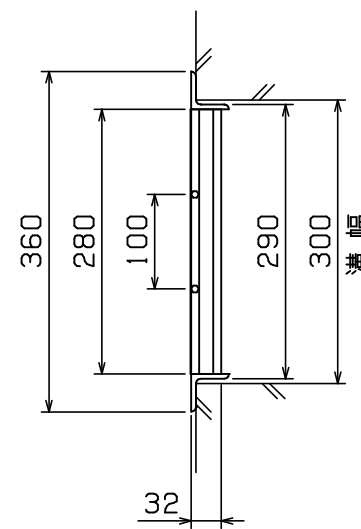


車両進行方向

ベアリングバー: G1-5X3X32
 ツイストバー: O6
 エンドアングル: L5X40X40



主部材ノンスリップ部詳細



◇ 荷重計算 ◇

設計条件

荷重基準: 鋼道路橋等設計示方による
 荷重: T-14 (後輪一輪荷重: 5600Kg)
 載荷寸法: 200mmX500mm (等分布負載)
 許容応力: $\sigma_b = 18.0 \text{ Kg/mm}^2$ (SS400使用)

スパン: $L = 320 \text{ mm}$

W: 主部材が支える最大後輪一輪荷重(Kg)
 N: 荷重を受ける主部材本数
 (Z): 主部材断面係数
 S: 溝幅方向載荷寸法

荷重計算

「側溝」(溝幅 ≤ 載荷寸法 S の場合)

$$W = \frac{8\sigma_b Z}{L} \times \frac{S}{L} = \frac{8 \times 18 \times 500 \times Z}{320^2} = 0.703 \times Z$$

$$Z = N(Z) = 14 \times 0.794 \times 10^3 = 11.12 \times 10^3$$

$$\therefore W = 0.703 \times 11.12 \times 10^3 = 7.82 \times 10^3 \text{ (Kg)}$$

$$T = 0.4^{-1} \times 10^{-3} \times W \\
 = 0.4^{-1} \times 10^{-3} \times 7.82 \times 10^3 \\
 = 19.6 > 14$$

以上より T-14 となる

本体重量: 24.5Kg

<表面処理>

本体: 溶融亜鉛メッキ

担当	製図	検図	尺度	作図	工事名
	伊藤	水谷	1/8	年月日	
タイハイグレーチング 石田鉄工株式会社					図面番号 GTUH32-30 T-14
					図面名称 GTUH 300X995X32 寸法:290