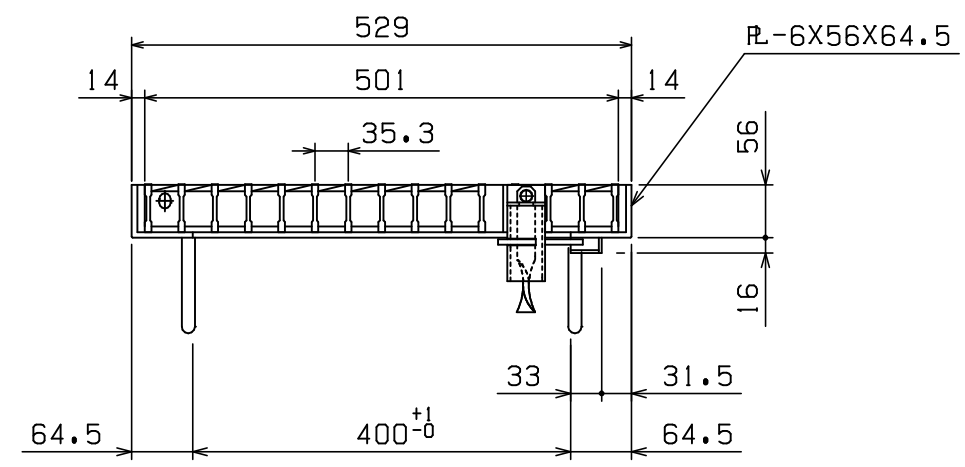


車両進行方向



主部材ノンスリップ部詳細

◇ 荷重計算 ◇

設計条件

- 荷重基準: 鋼道路橋等設計示方書による
- 荷重: T-20 (後輪一輪荷重: 8000Kg)
- 載荷寸法: 500mm×200mm (等分布負載)
- 許容応力:  $\sigma_b = 18.0 \text{ Kg/mm}^2$  (SS400使用)
- 衝撃係数:  $i = 0.0$
- スパン:  $L = 400 \text{ mm}$

- W: 主部材が支える最大後輪一輪荷重 (Kg)
- N: 荷重を受ける主部材本数
- (Z): 主部材断面係数 ( $\text{mm}^3$ )
- S: 溝幅方向載荷寸法 (mm)

荷重計算

「横断溝」(溝幅>載荷寸法Sの場合)

$$W = \frac{8 \sigma_b Z}{2L - S} = \frac{8 \times 18 \times Z}{2 \times 400 - 200} = 0.240 \times Z$$

$$Z = N(Z) = 15 \times 2.599 \times 10^3 = 38.98 \times 10^3$$

$$\therefore W = 0.240 \times 38.98 \times 10^3 = 9.36 \times 10^3 \text{ (Kg)}$$

$$T = 0.4^{-1} \times 10^{-3} \times W$$

$$= 0.4^{-1} \times 10^{-3} \times 9.36 \times 10^3$$

$$= 23.4 > 20$$

以上より T-20 となる

<表面処理>

- 本体: 溶融亜鉛メッキ
- 受枠: 黒ペイント塗装

本体重量: 18.4Kg  
受枠重量: 11.3Kg

担当	製図	検図	尺度	作図日	工事名
	水谷	戸田	1/8	年月日	
<b>タイハイグレーチング</b> <b>石田鉄工株式会社</b>					図面番号
					GTL-SL 500X501X50 スパイラル取手付
					図面名称
					4L枠 脱着ピン付 110度開閉