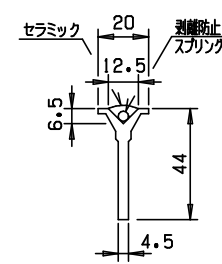
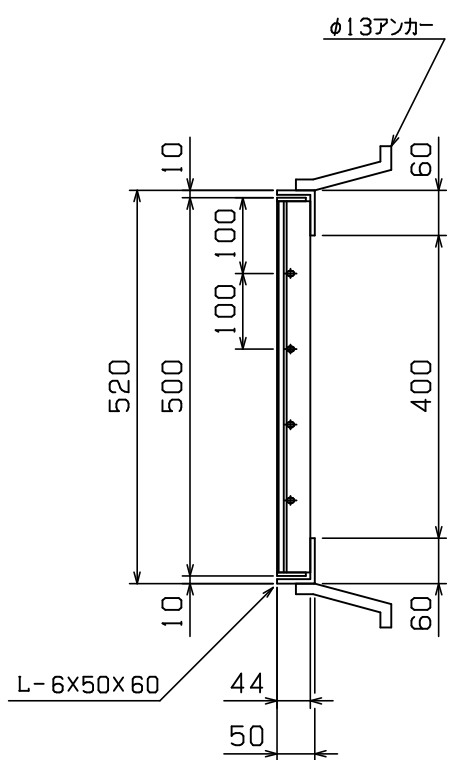
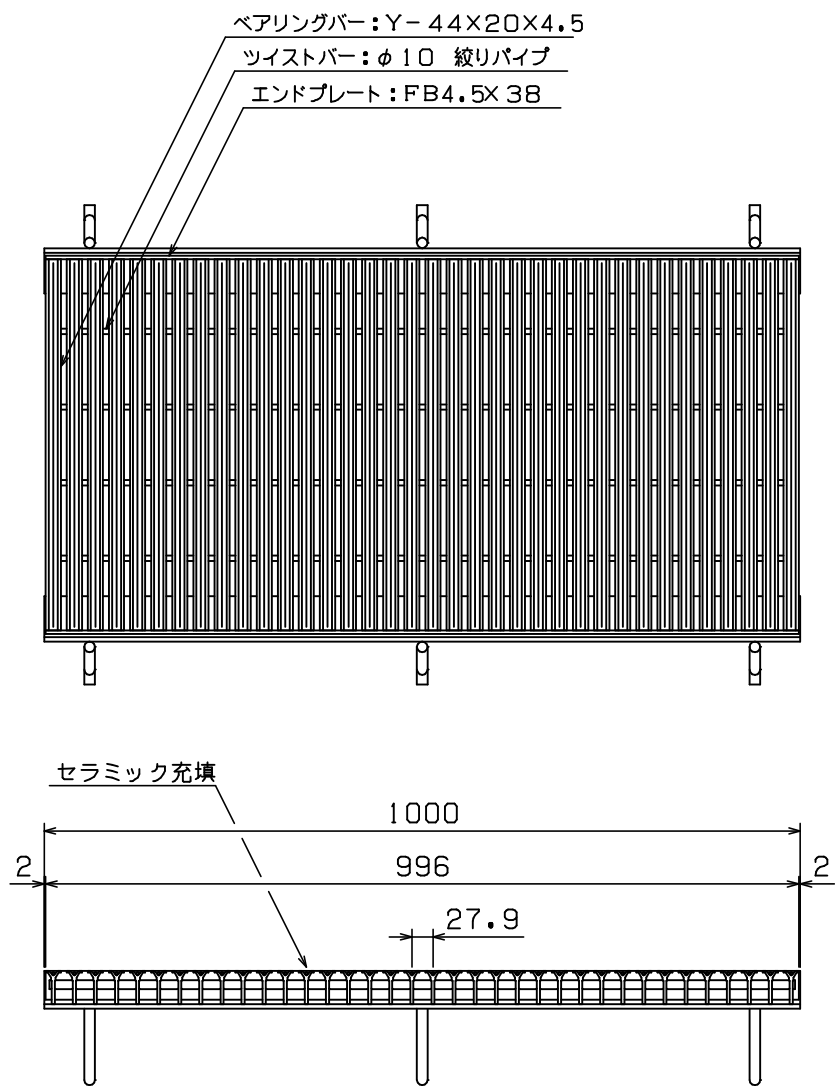


車面進行方向



本体重量: 37.1Kg
受枠重量: 10.7Kg

◇ 荷重計算 ◇

設計条件

荷重: T-14 (後輪一輪荷重: 5600Kg)
 載荷寸法: 500mm×200mm (等分布負載)
 許容応力: $\sigma_b = 18.0 \text{ Kg/mm}^2$ (SS400使用)
 衝撃係数: $i = 0.4$
 スパン: $L = 400 \text{ mm}$

W: 主部材が支える最大後輪一輪荷重 (Kg)
 N: 荷重を受ける主部材本数
 (Z): 主部材断面係数
 S: 溝幅方向載荷寸法

荷重計算

「横断溝」(溝幅 > 載荷寸法 S の場合)

$$W = \frac{8 \sigma_b Z}{2L - S} = \frac{8 \times 18 \times Z}{2 \times 400 - 200} = 0.240 \times Z$$

$$Z = N (Z) = 18 \times 2.163 \times 10^3 = 38.93 \times 10^3$$

$$\therefore W = 0.240 \times 38.93 \times 10^3 = 9.34 \times 10^3 \text{ (Kg)}$$

$$T = 0.4^{-1} \times 10^{-3} \times W$$

$$= 0.4^{-1} \times 10^{-3} \times 9.34 \times 10^3$$

$$= 23.4 > 14$$

衝撃係数考慮の場合

$$T = 0.4^{-1} \times 10^{-3} \times \frac{1}{1+i} \times W$$

$$= 0.4^{-1} \times 10^{-3} \times 0.714 \times 9.34 \times 10^3$$

$$= 16.7 > 14$$

以上より T-14 となる

<表面処理>

本体: 熔融亜鉛メッキ (セラミック充填)
 受枠: 黒ペイント塗装

担当	製図	検図	尺度	作図	工事名
	岡本	戸田	1/10	年月日	
タイハイグレーチング 石田鉄工株式会社					図面番号
					TYBHC 44-4 T-14 横
					図面名称
					Lアングル